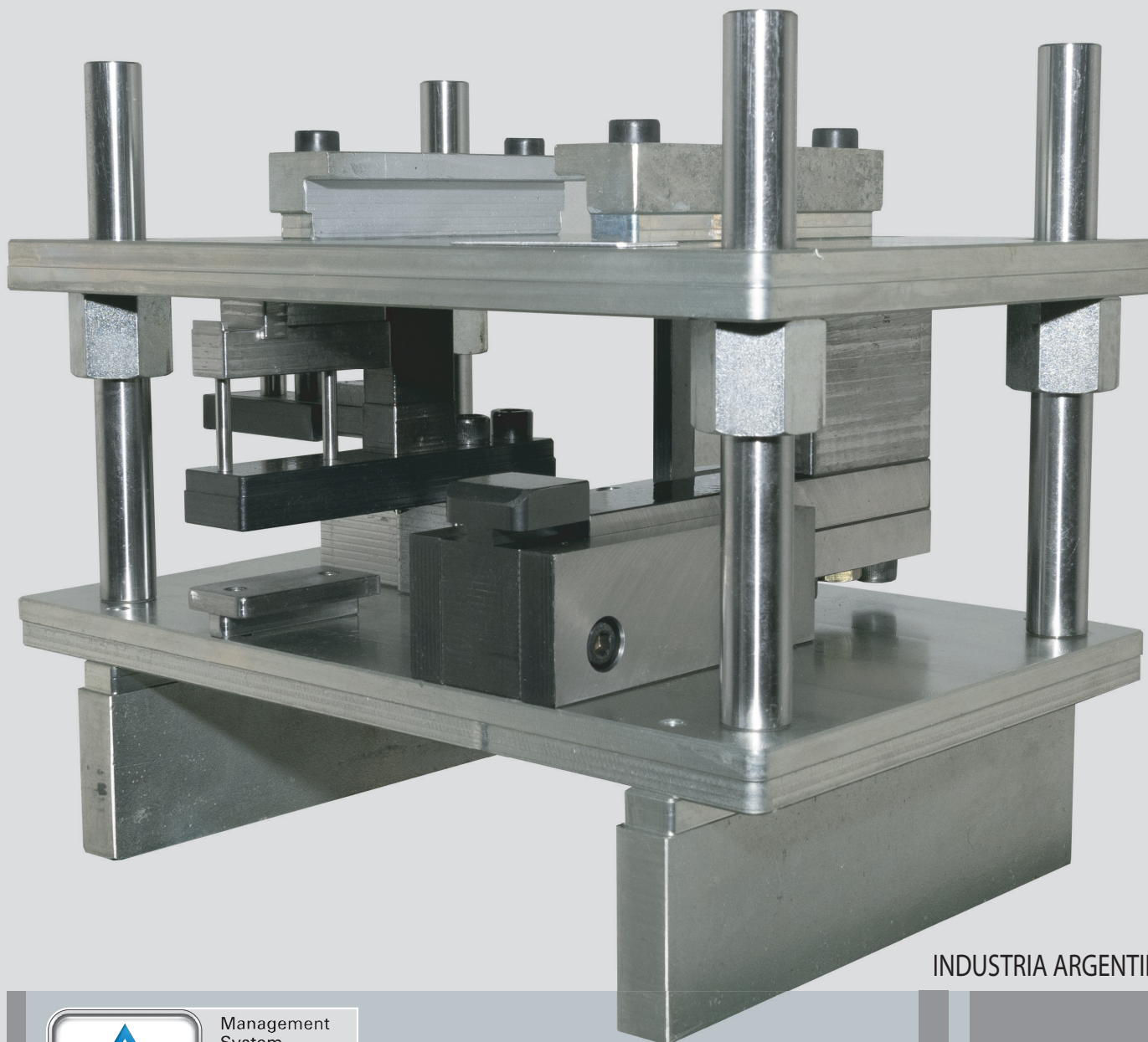


OK INDUSTRIAL

EQUIPAMIENTO INTEGRAL PARA CARPINTERIAS DE ALUMINIO, DVH Y PVC



CASSETTE A40 COMPACT N°2



INDUSTRIA ARGENTINA



Management System
ISO 9001:2015

www.tuv.com
ID 9108624322

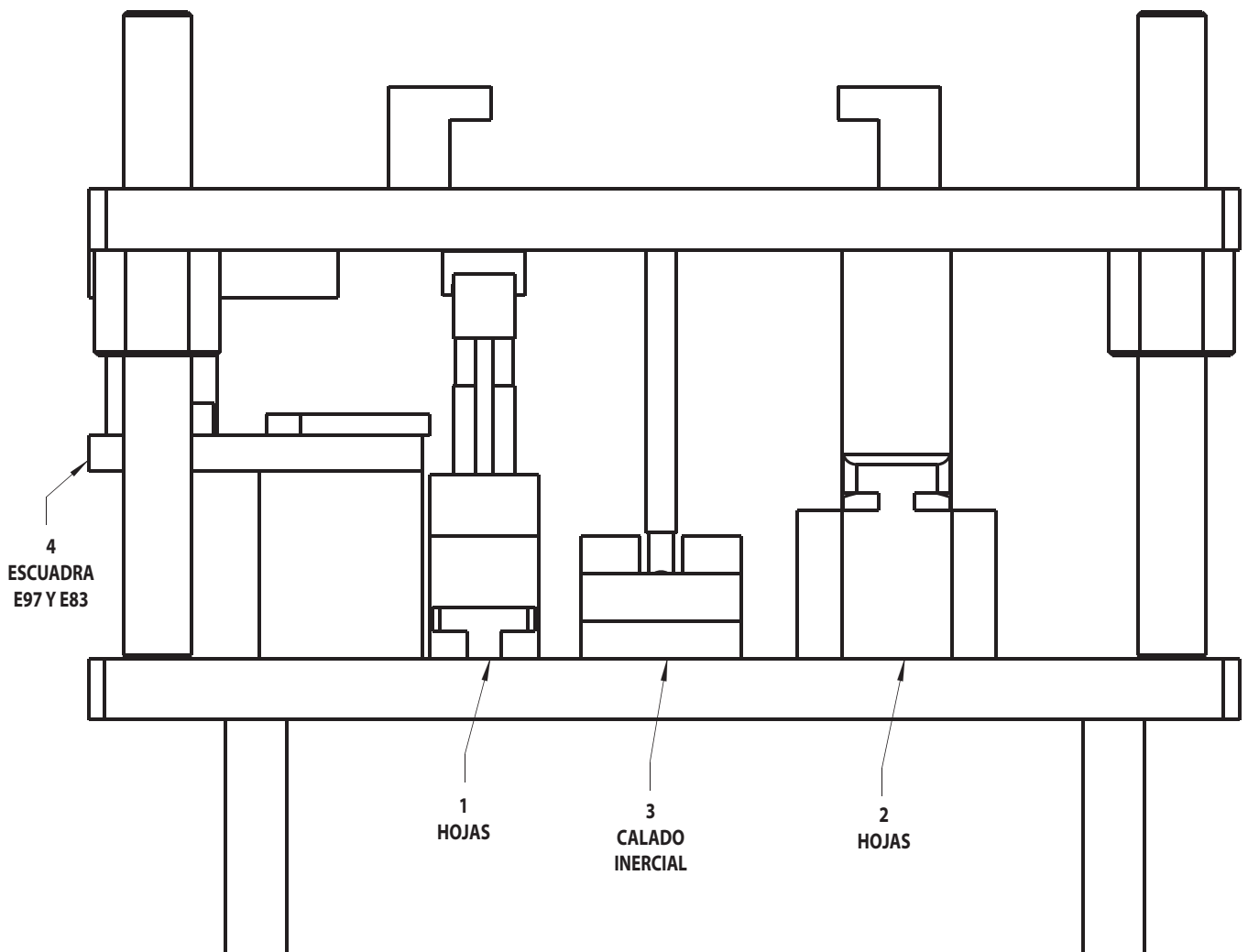
RV 4-4-2023 // A40 COMPACT

Página 1/45

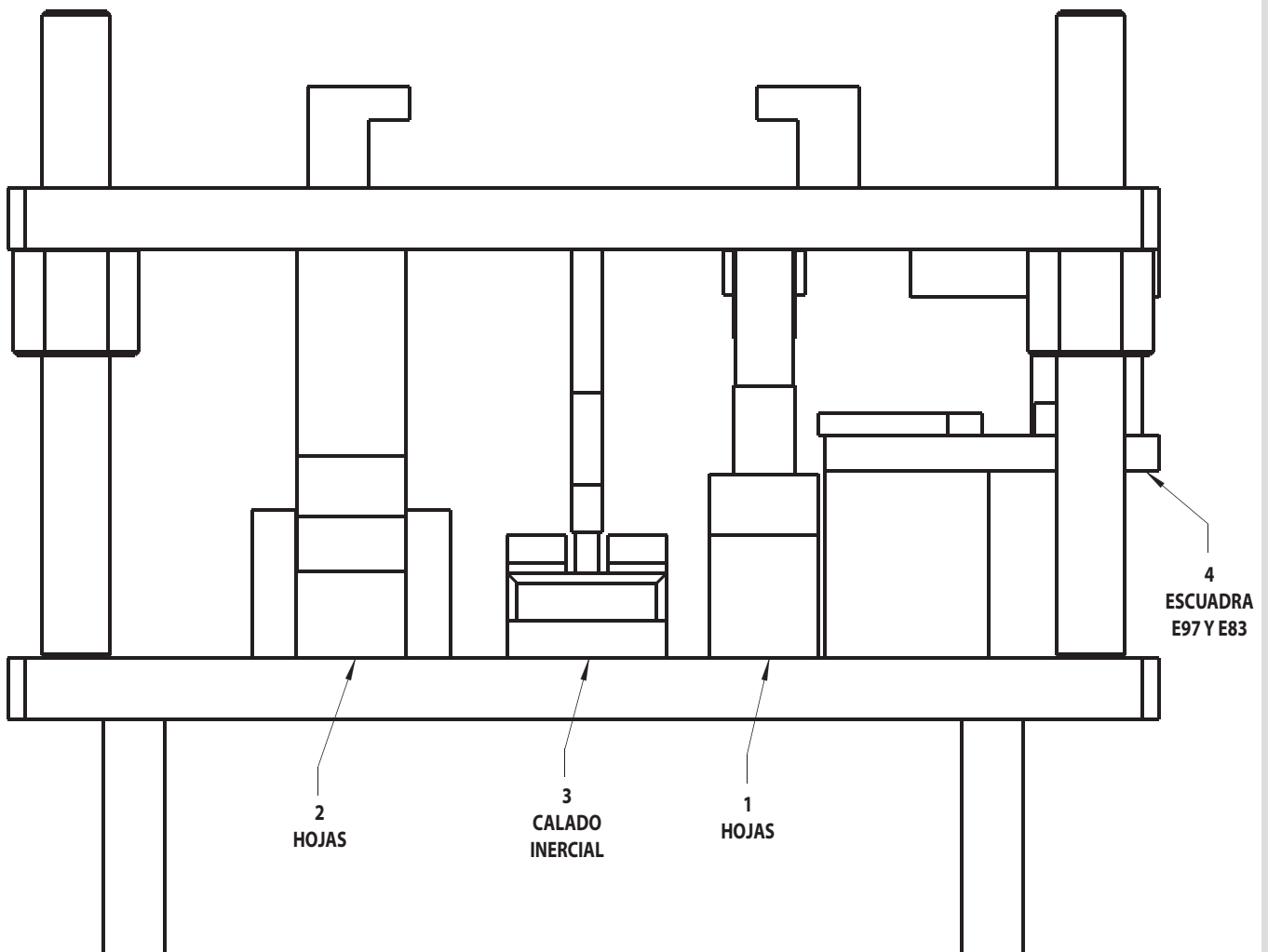
www.okindustrial.com.ar

VENTAS: Calle 148 (ex. Moreno) N° 1900 esq. Italia / CP: 1653 Villa Ballester / Pcia. Buenos Aires / Argentina
Lineas Rotativas: (0054-11) 4738-2500 / 4738-2999 / 4738-1700 / ventas@okindustrial.com.ar

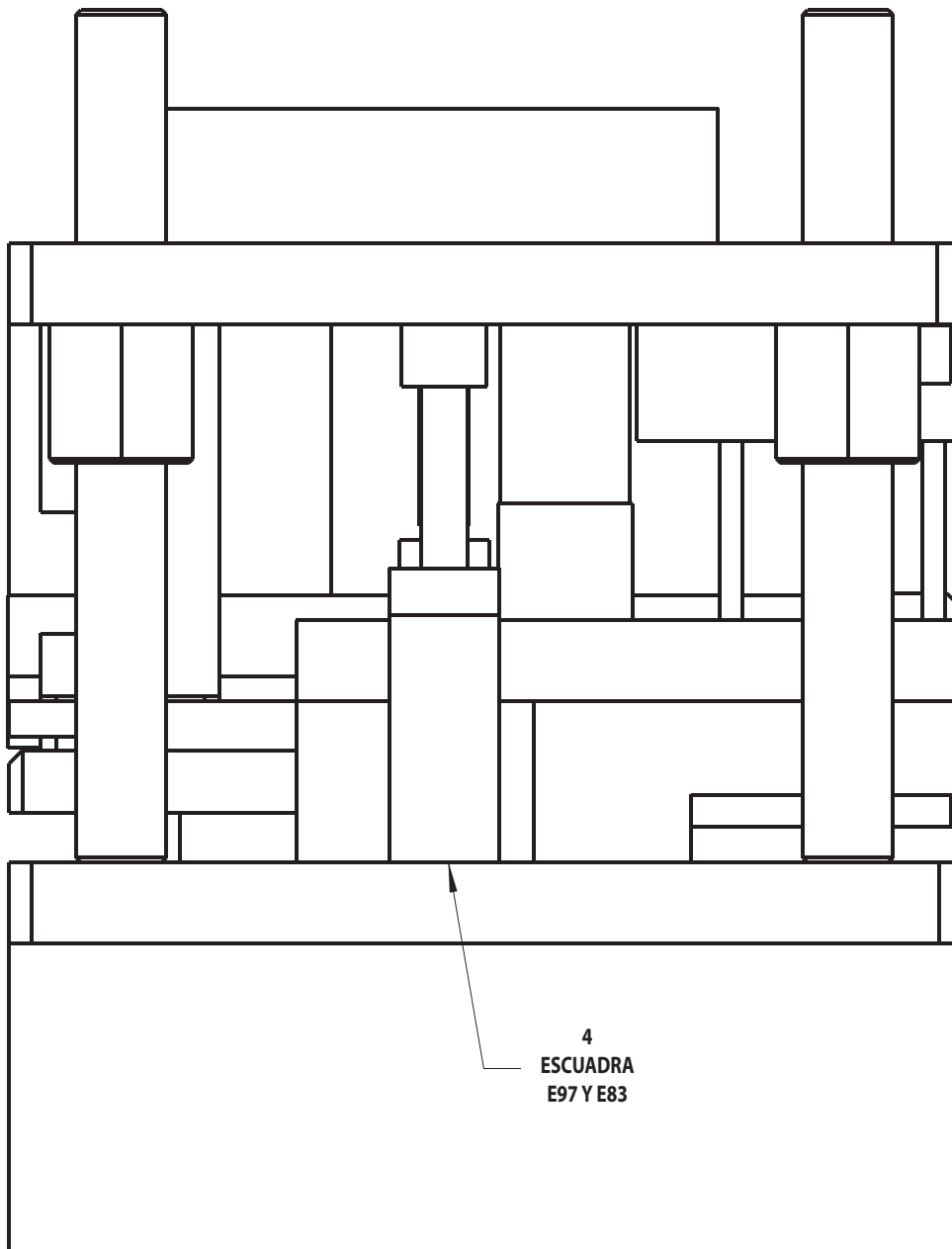
MATRIZ VISTA FRONTAL



MATRIZ VISTA TRASERA

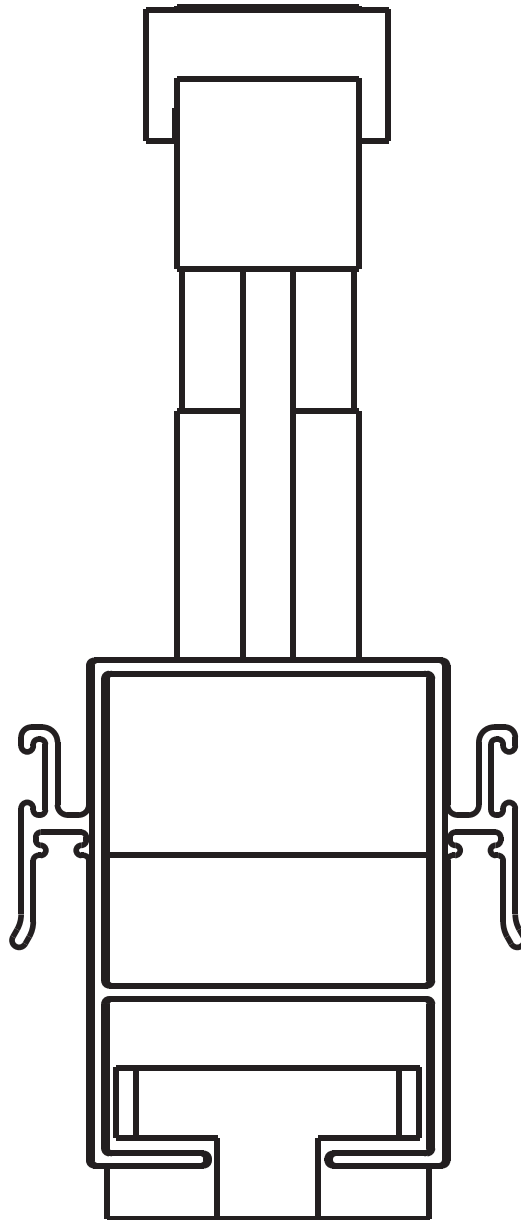


MATRIZ VISTA LATERAL



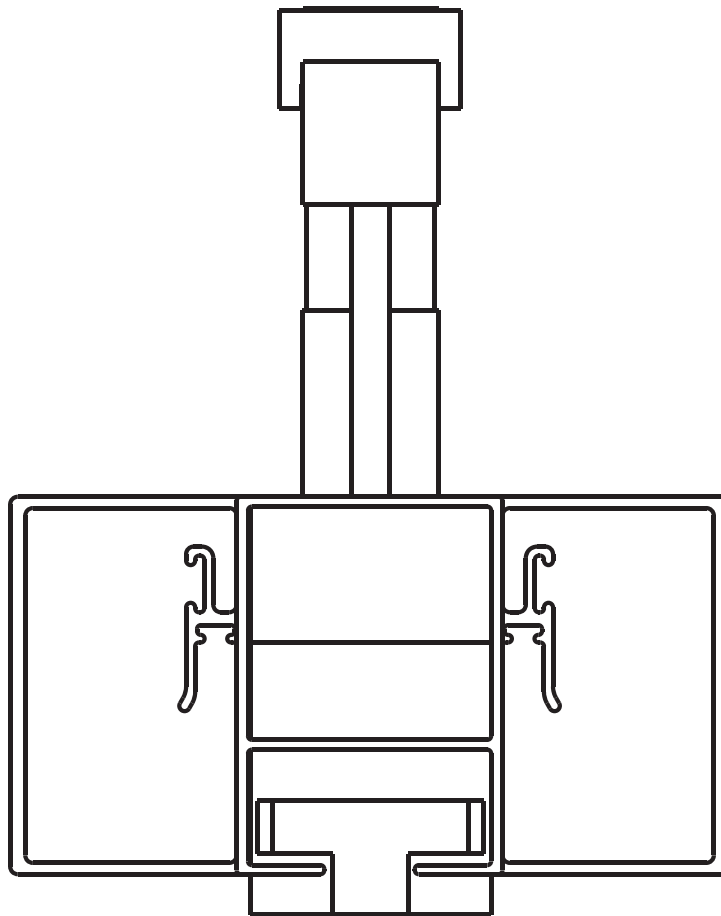
1. HOJAS

MECANIZA PERFILES 8683, 8684, 8685, 8691, 8692, 8693



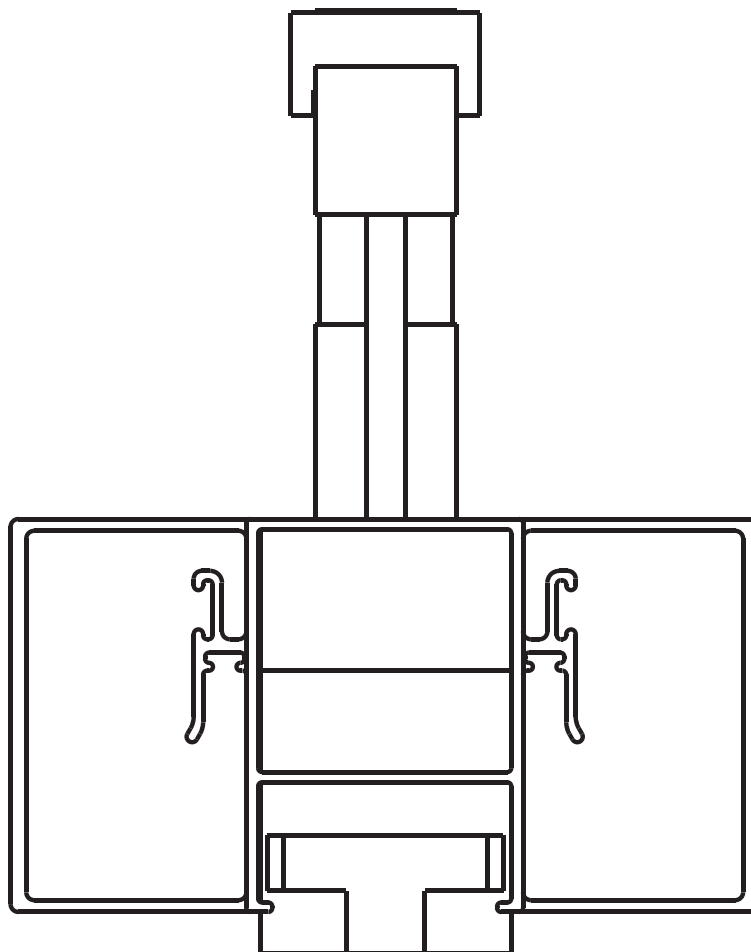
1. HOJAS

MECANIZA PERFILES 8683, 8684, 8685, 8691, 8692, 8693



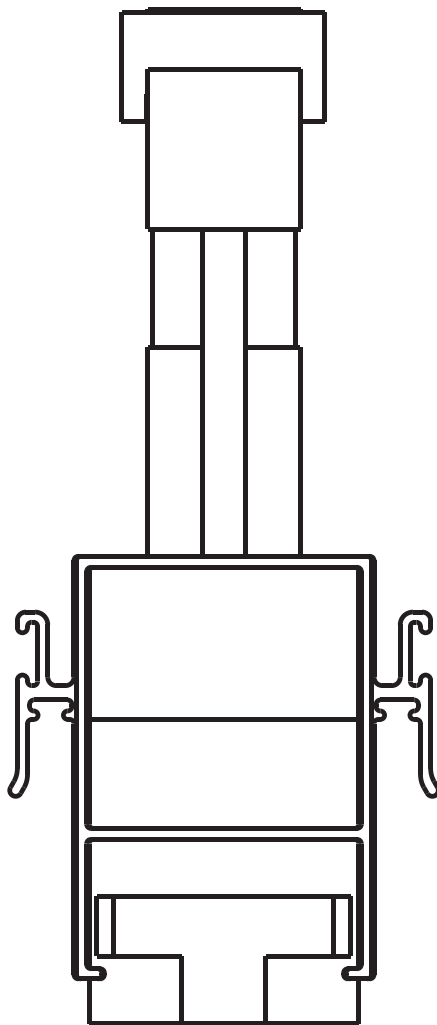
1. HOJAS

MECANIZA PERFILES 8683, 8684, 8685, 8691, 8692, 8693



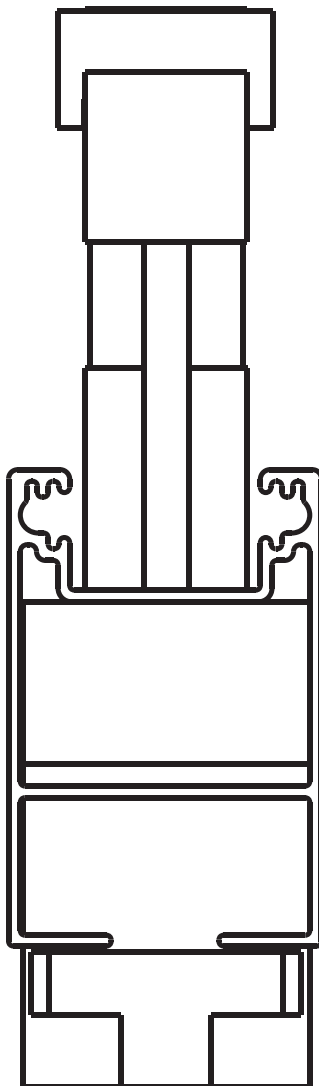
1. HOJAS

MECANIZA PERFILES 8683, 8684, 8685, 8691, 8692, 8693



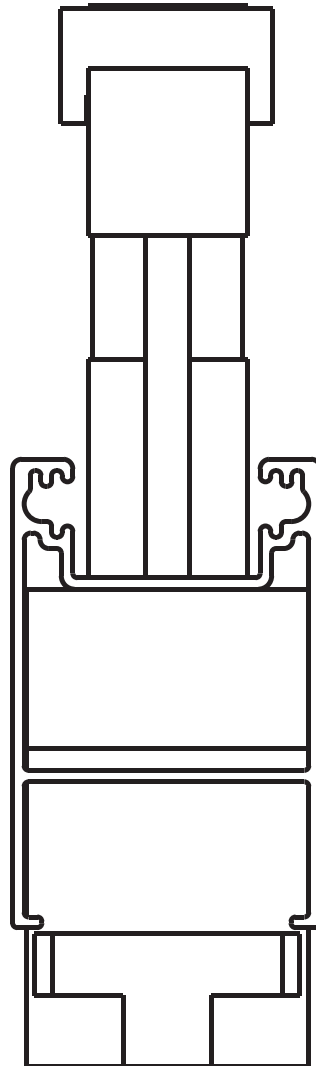
1. HOJAS

MECANIZA PERFILES 8683, 8684, 8685, 8691, 8692, 8693



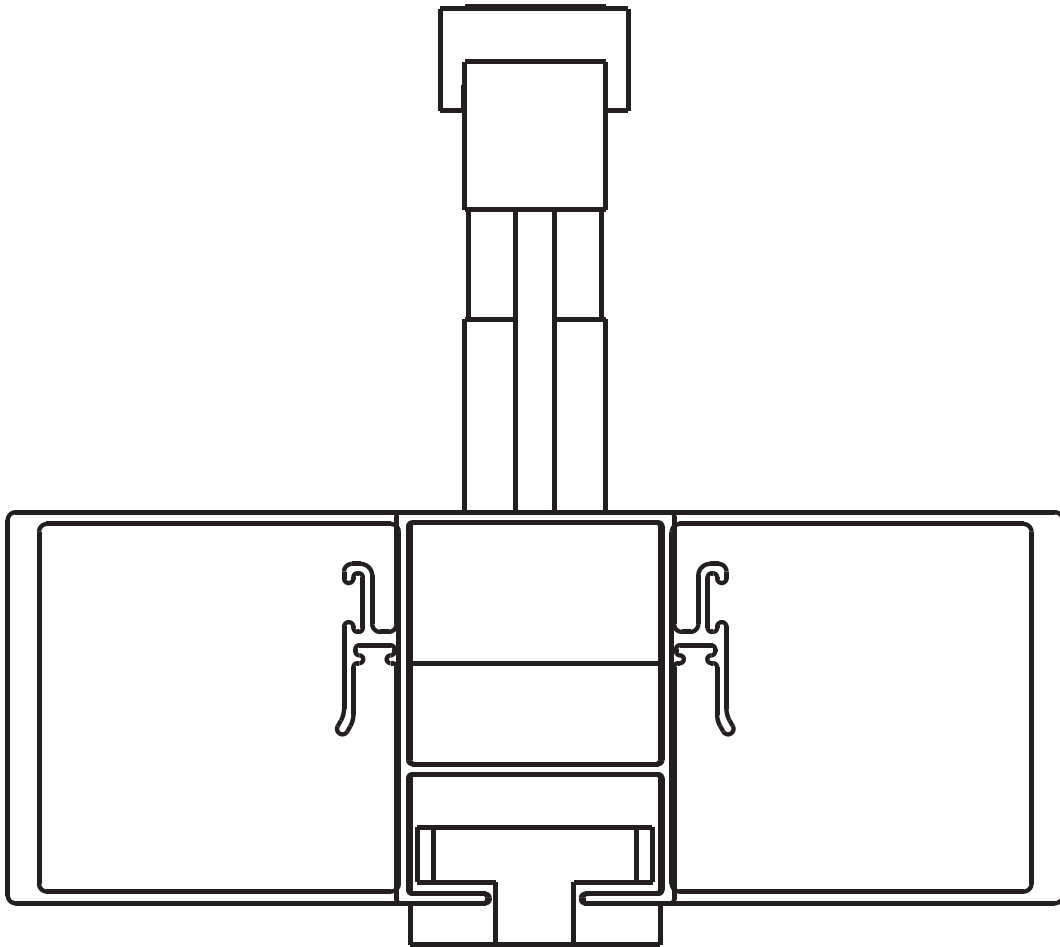
1. HOJAS

MECANIZA PERFILES 8683, 8684, 8685, 8691, 8692, 8693



1. HOJAS

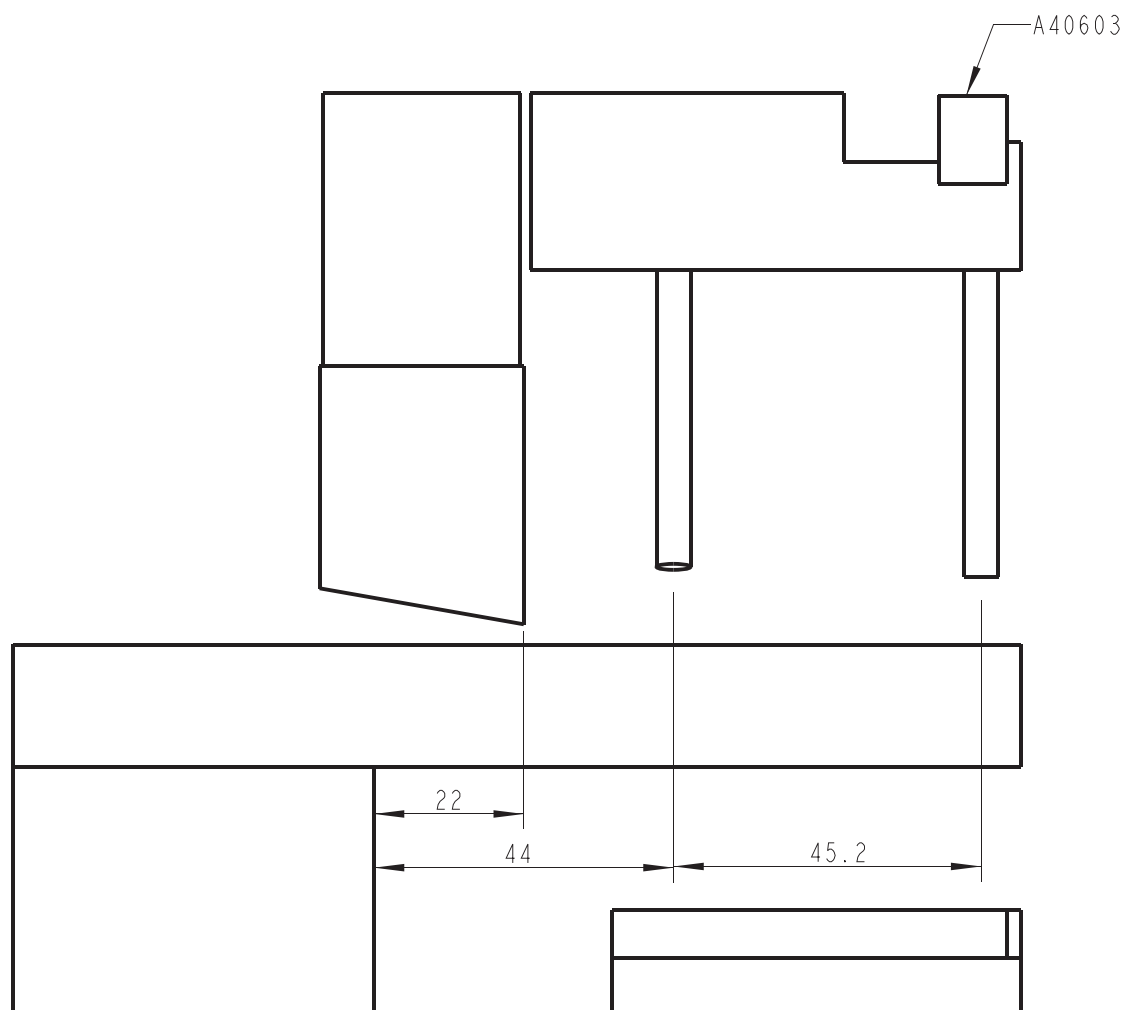
MECANIZA PERFILES 8683, 8684, 8685, 8691, 8692, 8693



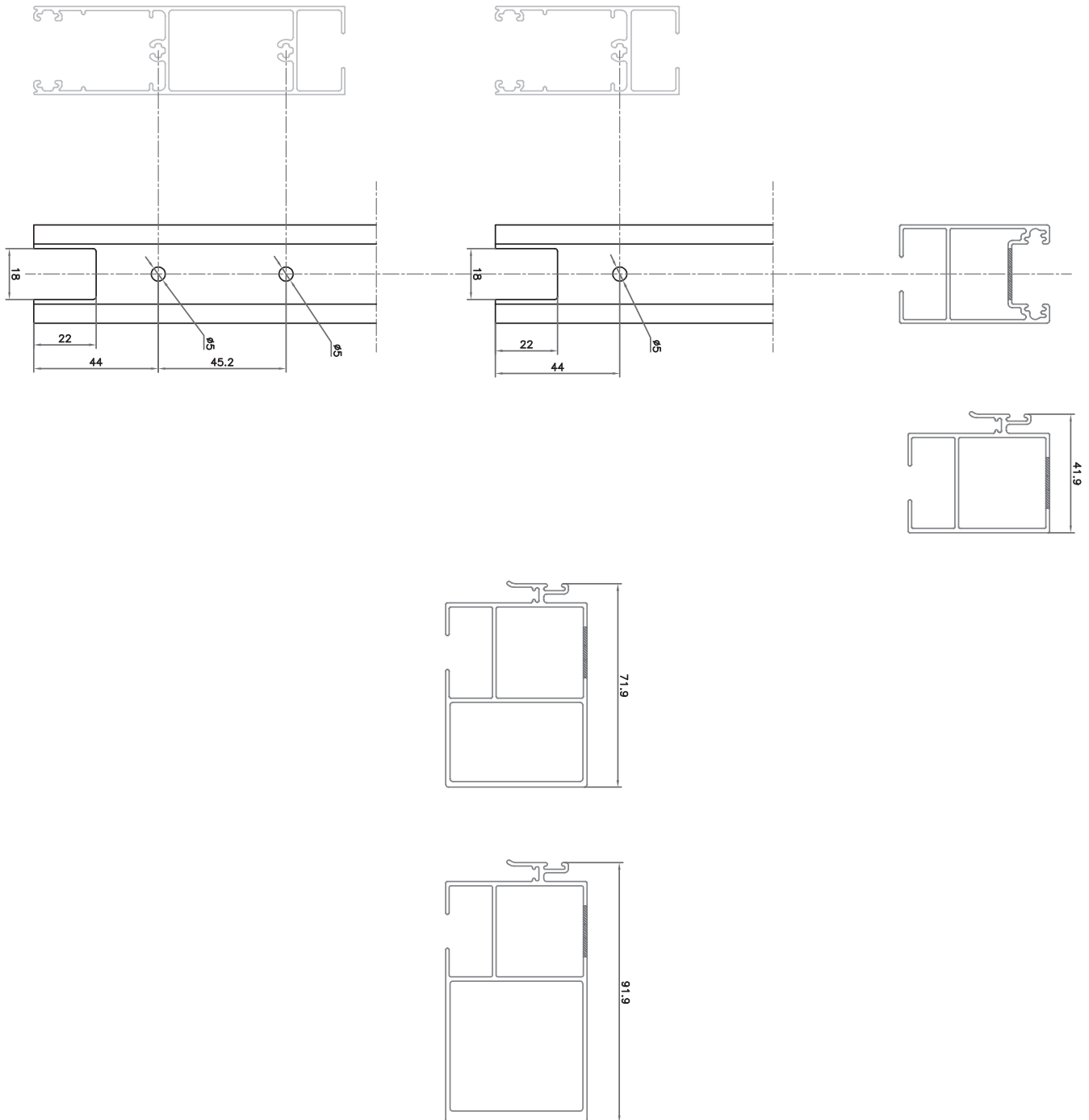
1. HOJAS

MECANIZA PERFILES 8683, 8684, 8685, 8691, 8692, 8693

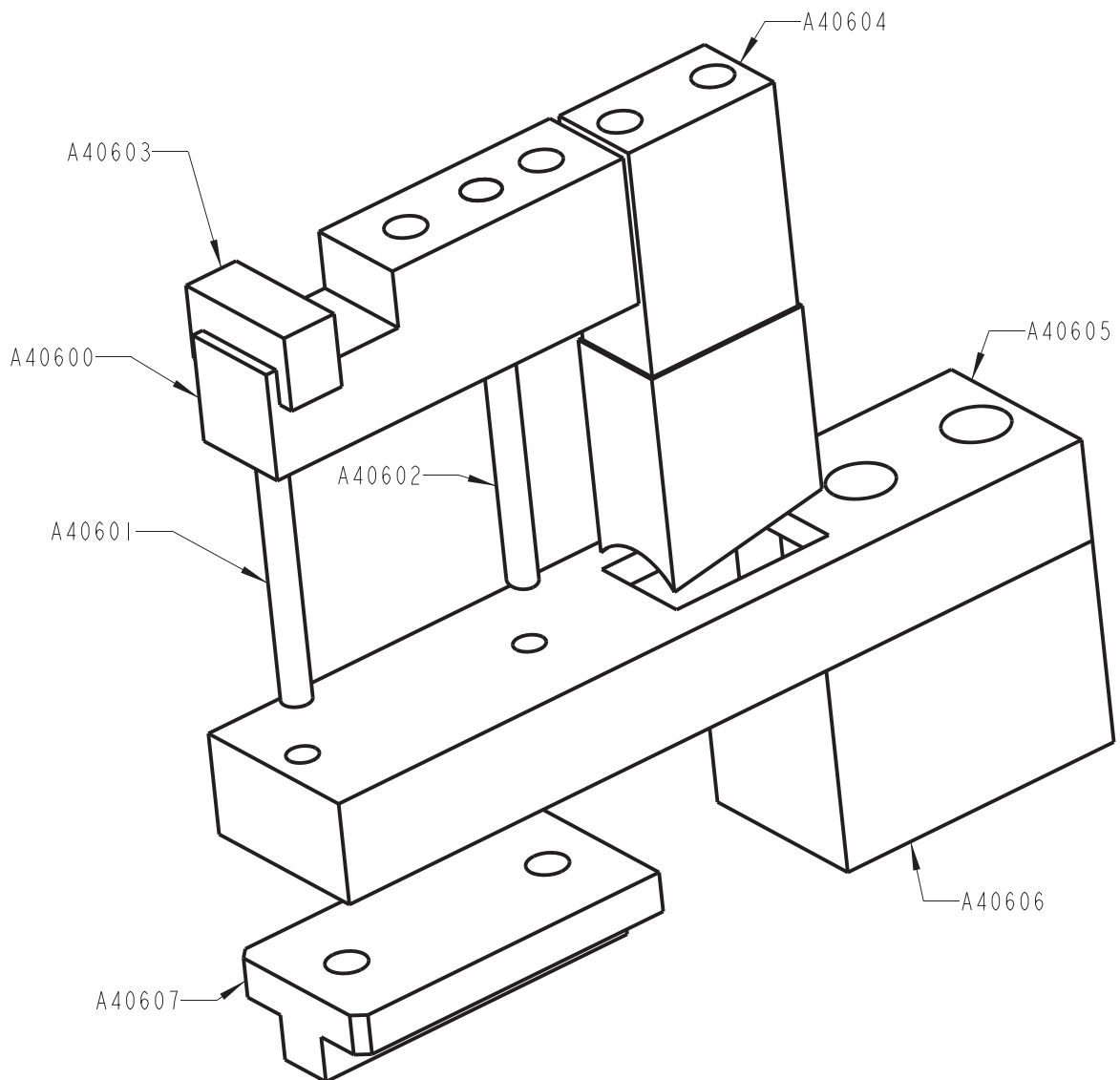
NOTA : PRIMERO MECANIZAR EN ESTE CONJUNTO Y LUEGO IR AL CONJUNTO CONJ02 PARA MECANIZADO EMPALME ZOCALO SIMPLE FLOTAR PUNZON MOVIENDO DADO A40603 HACIA ATRAS. PARA MECANIZADO ZOCALO DOBLE EL DADO A40603 DEBERA ESTAR COLOCADO AL FRENTE.



1. HOJAS: PERFILES

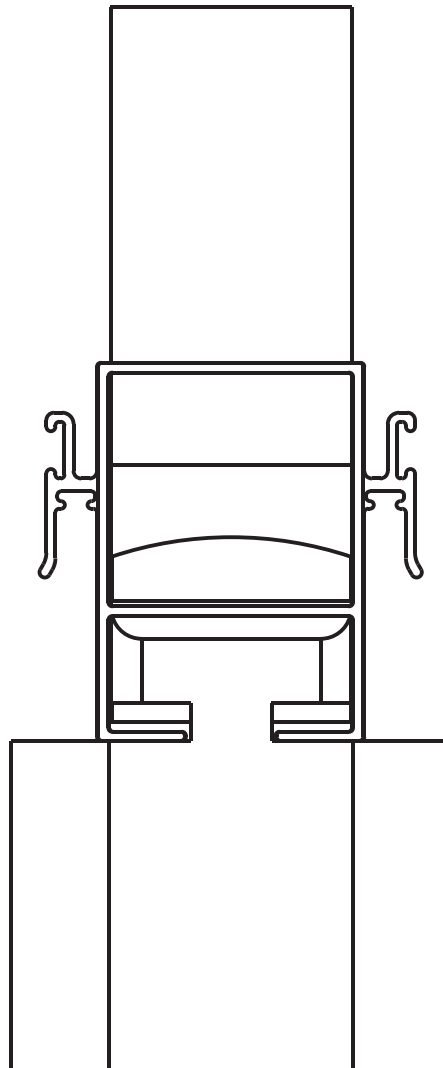


1. HOJAS: PIEZAS CODIFICADAS



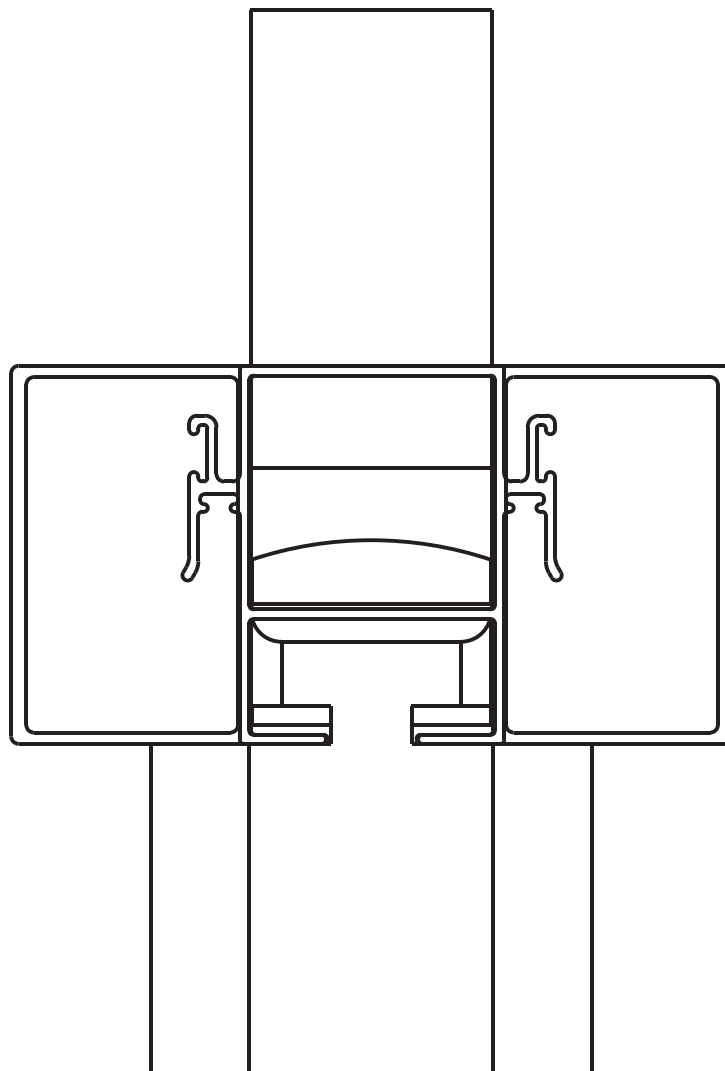
2. VACIADO HOJAS

MECANIZA PERFILES 8683, 8684, 8685, 8691, 8692, 8693



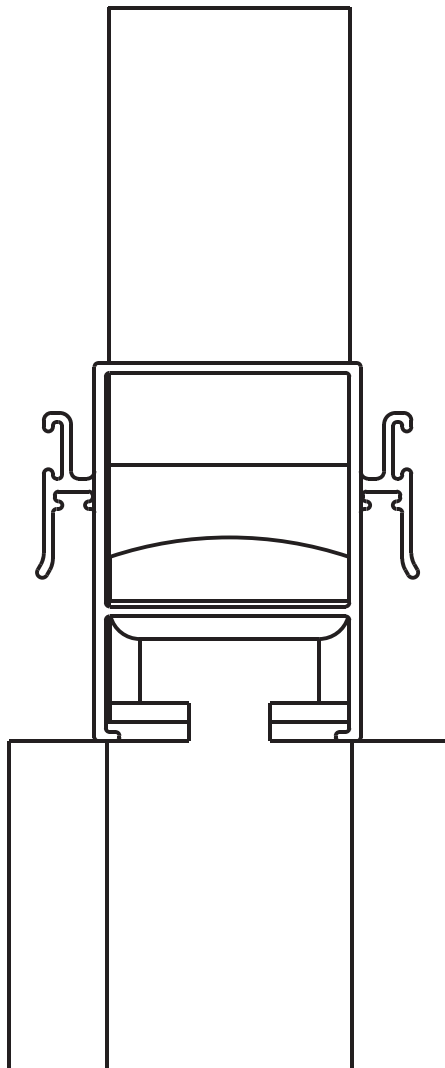
2. VACIADO HOJAS

MECANIZA PERFILES 8683, 8684, 8685, 8691, 8692, 8693



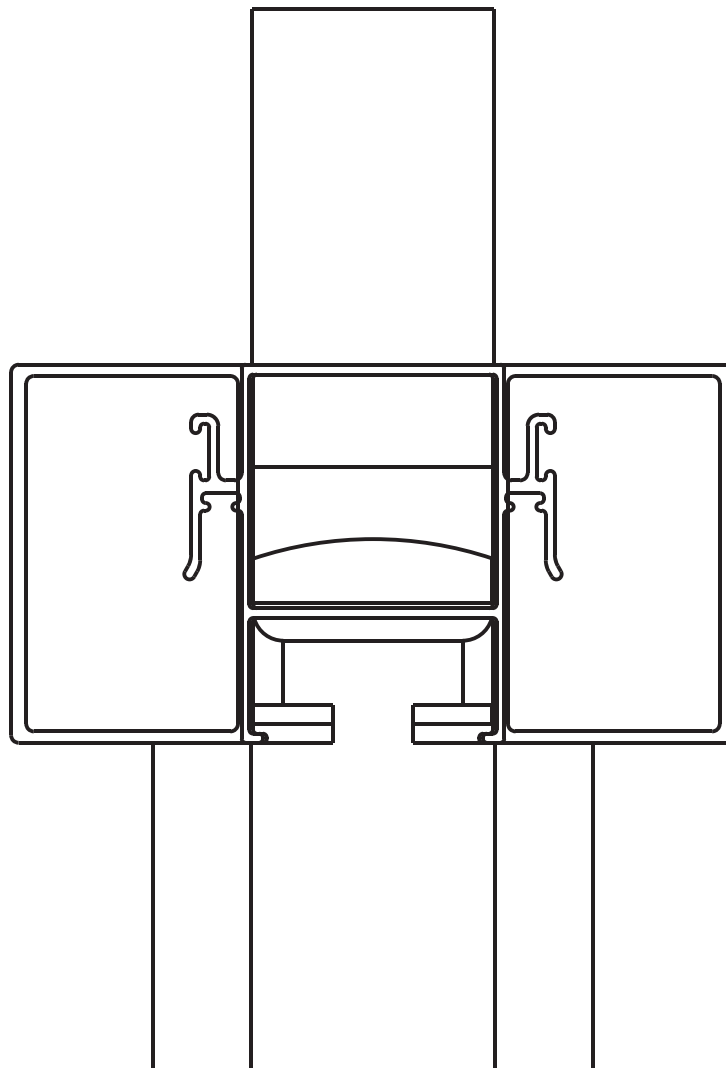
2. VACIADO HOJAS

MECANIZA PERFILES 8683, 8684, 8685, 8691, 8692, 8693



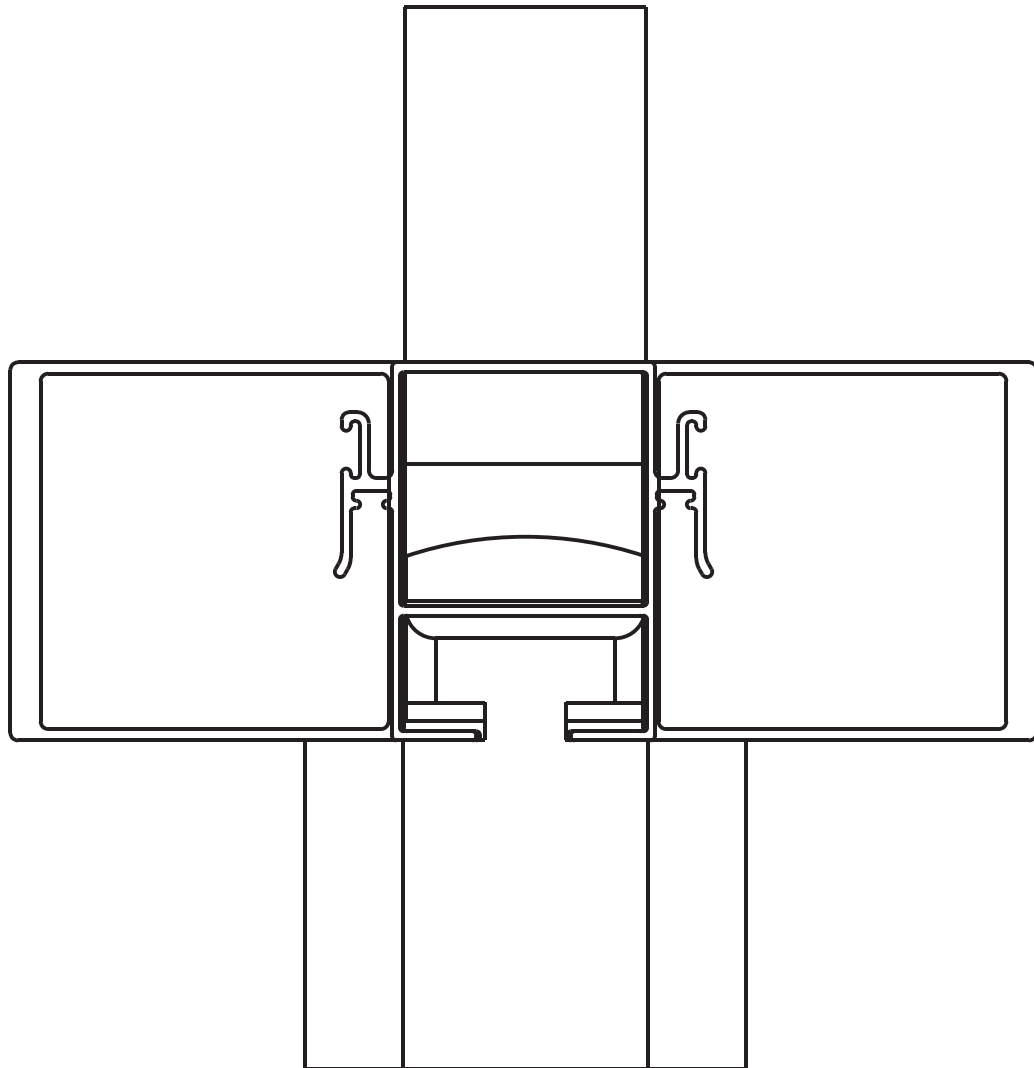
2. VACIADO HOJAS

MECANIZA PERFILES 8683, 8684, 8685, 8691, 8692, 8693



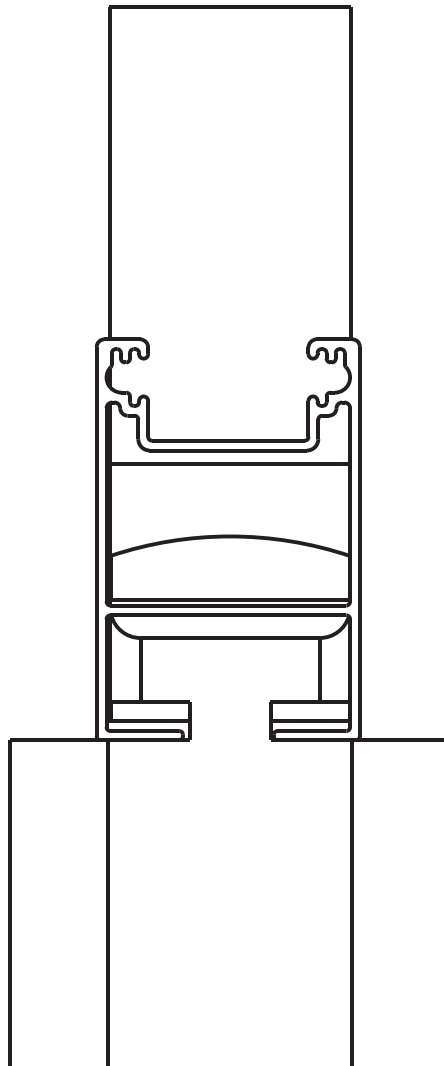
2. VACIADO HOJAS

MECANIZA PERFILES 8683, 8684, 8685, 8691, 8692, 8693



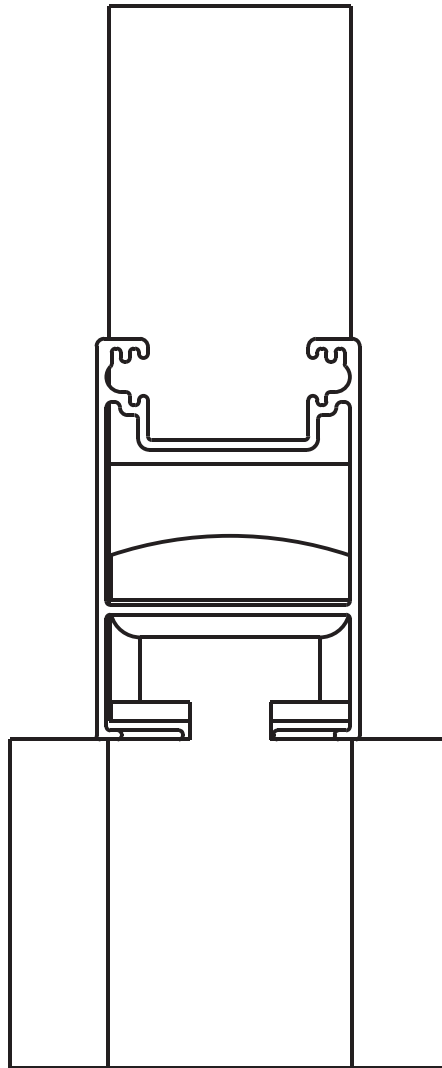
2. VACIADO HOJAS

MECANIZA PERFILES 8683, 8684, 8685, 8691, 8692, 8693



2. VACIADO HOJAS

MECANIZA PERFILES 8683, 8684, 8685, 8691, 8692, 8693

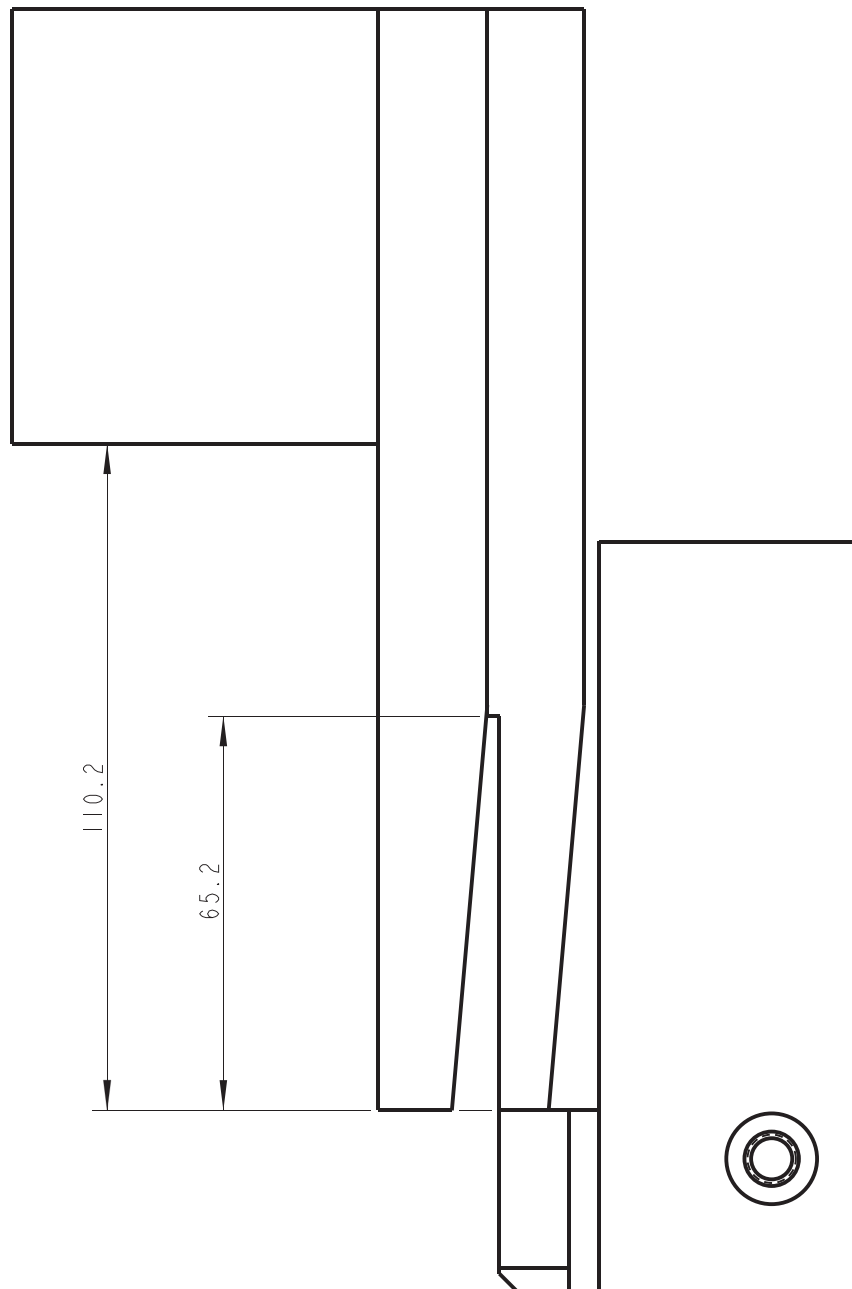


2. VACIADO HOJAS

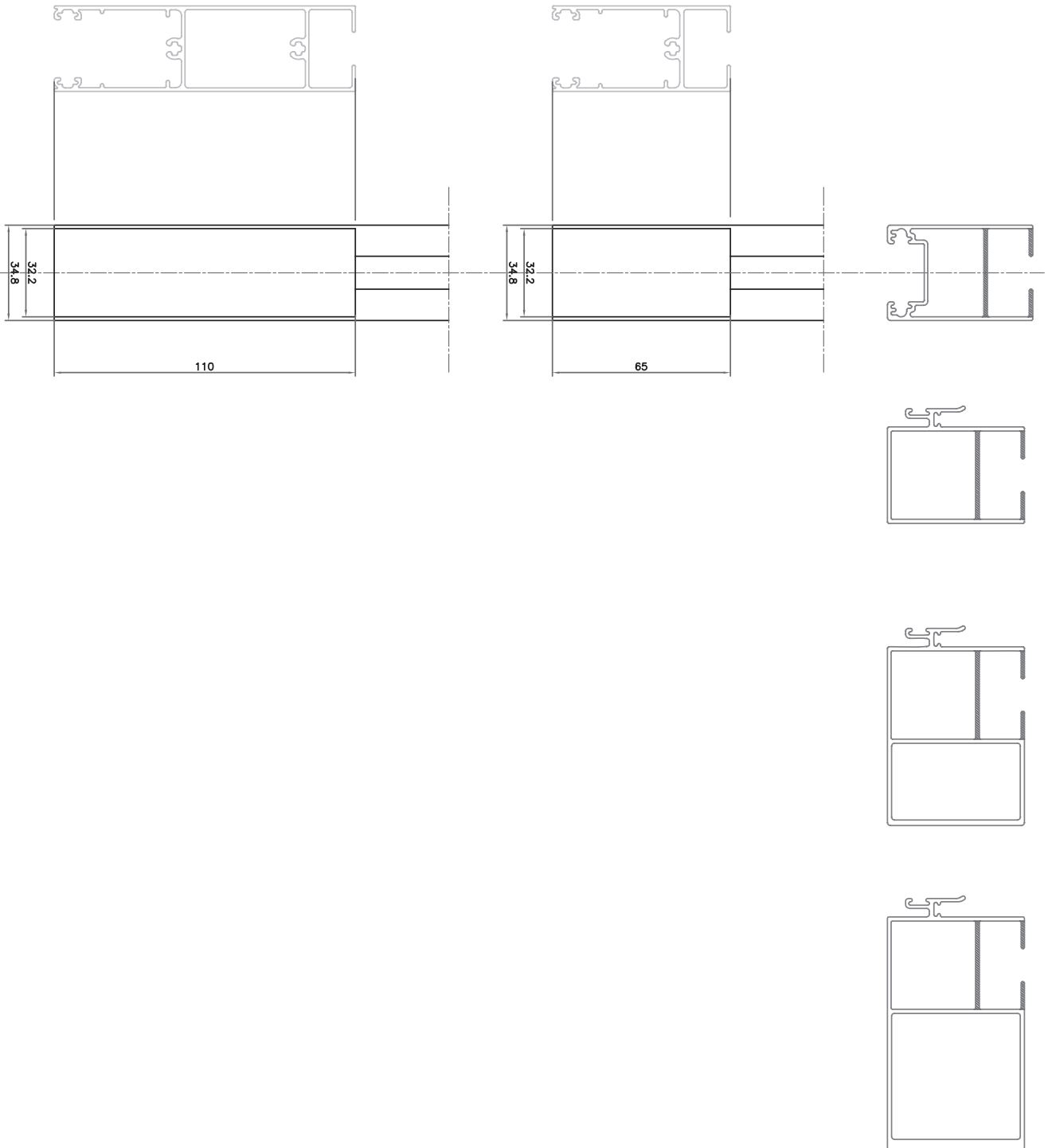
MECANIZA PERFILES 8683, 8684, 8685, 8691, 8692, 8693

NOTA

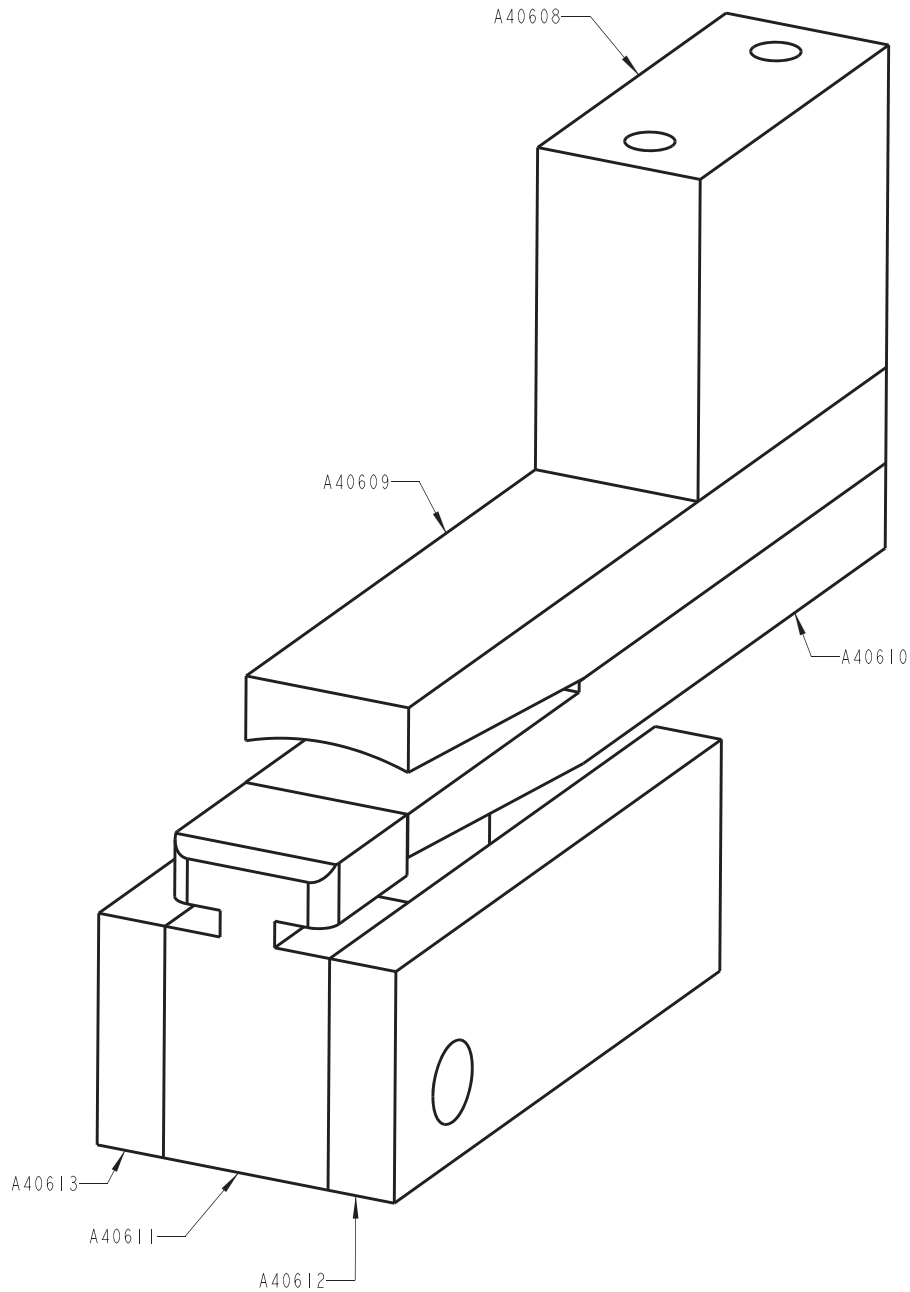
PRIMERO MECANIZAR EN CONJ01.
PRIMER GOLPE A 65mm PARA ZÓCALO SIMPLE, SEGUNDO GOLPE A 110mm PARA ZÓCALO DOBLE.



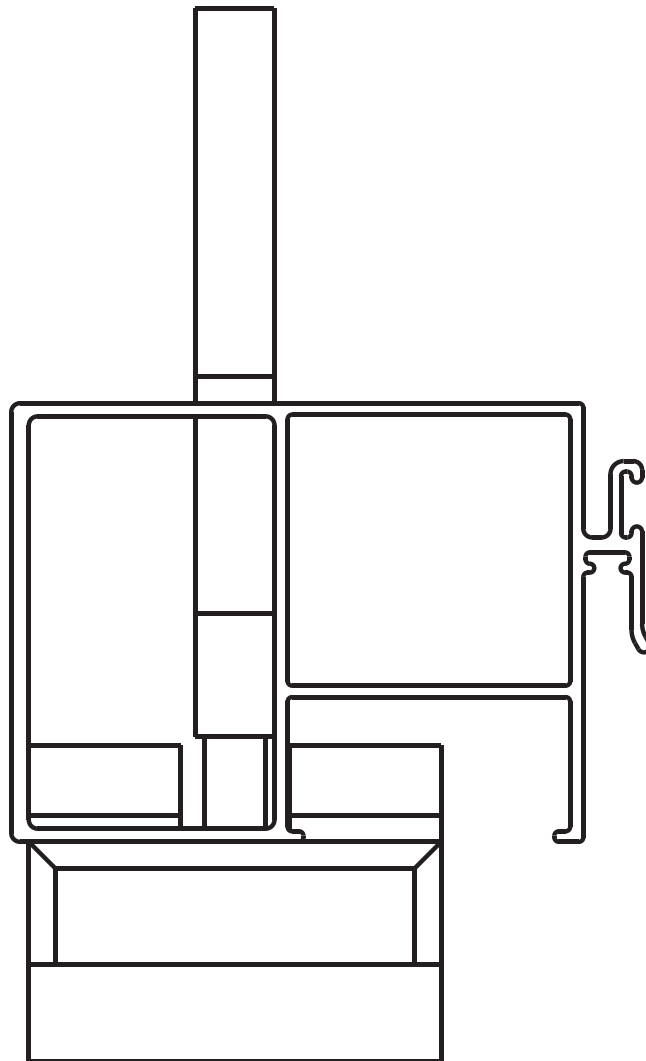
2. VACIADO HOJAS: PERFILES



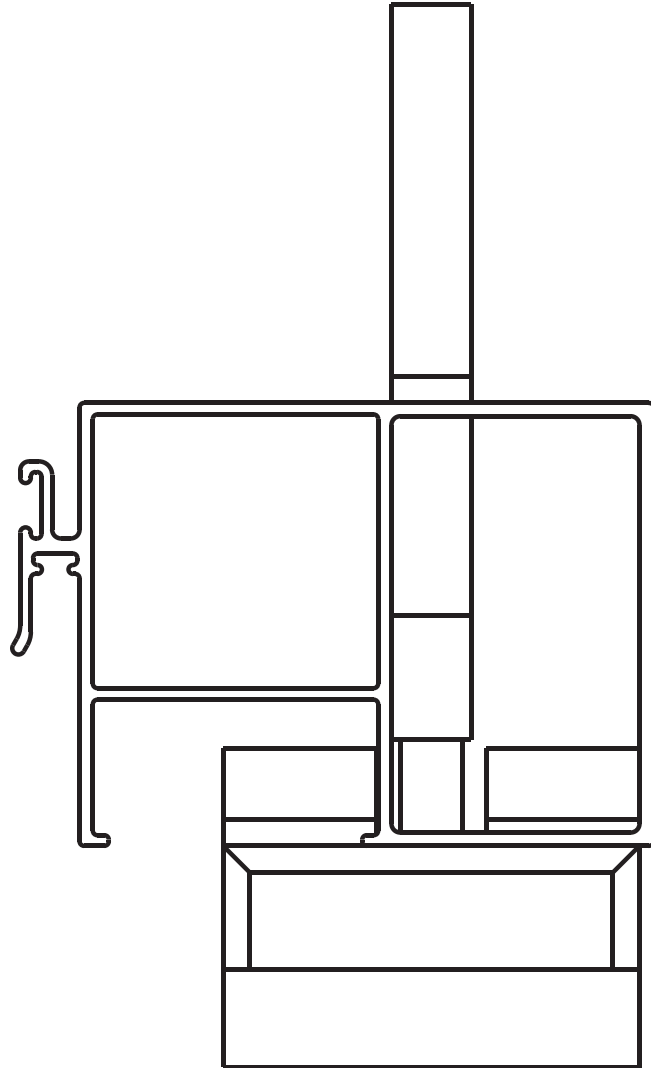
2. VACIADO HOJAS: PERFILES



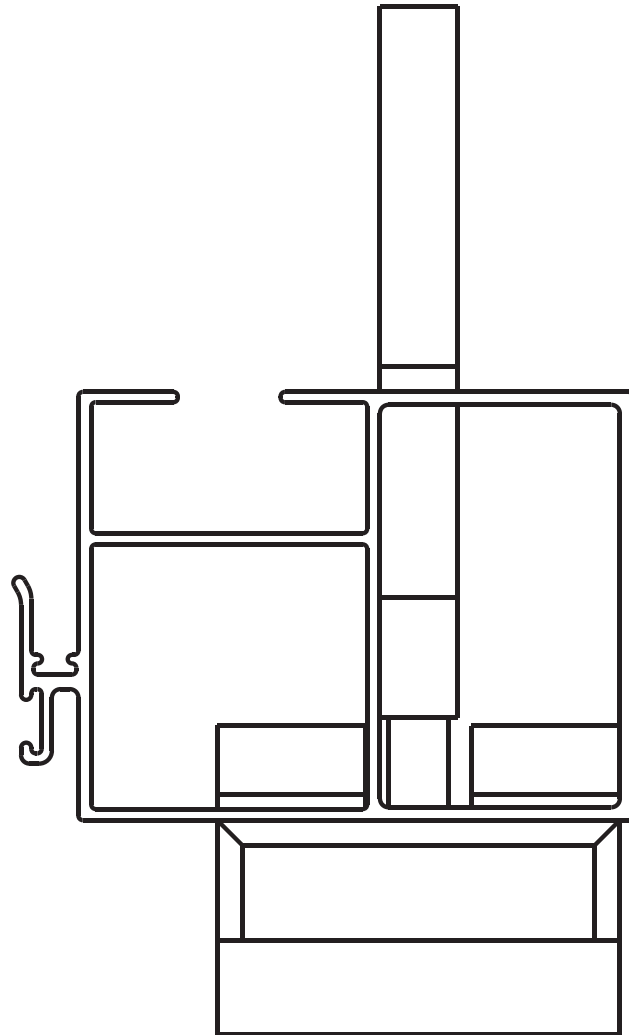
3. CALADO INERCIAL



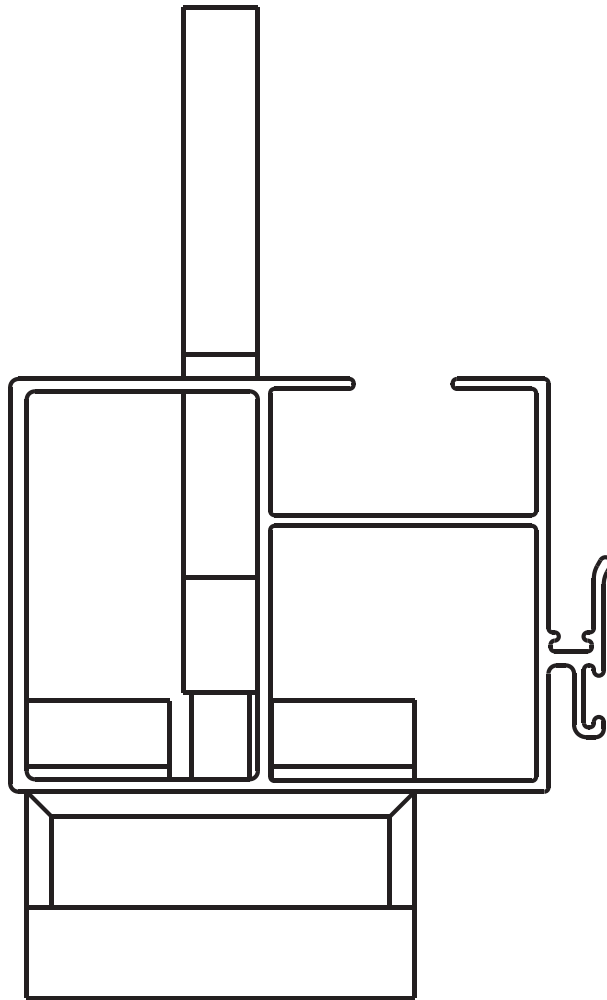
3. CALADO INERCIAL



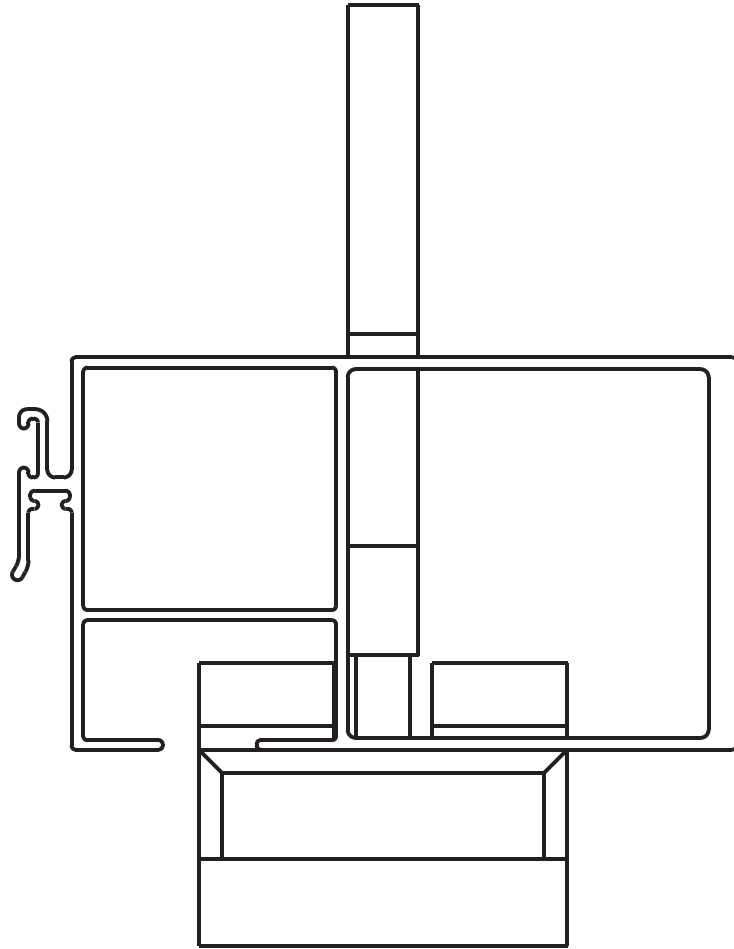
3. CALADO INERCIAL



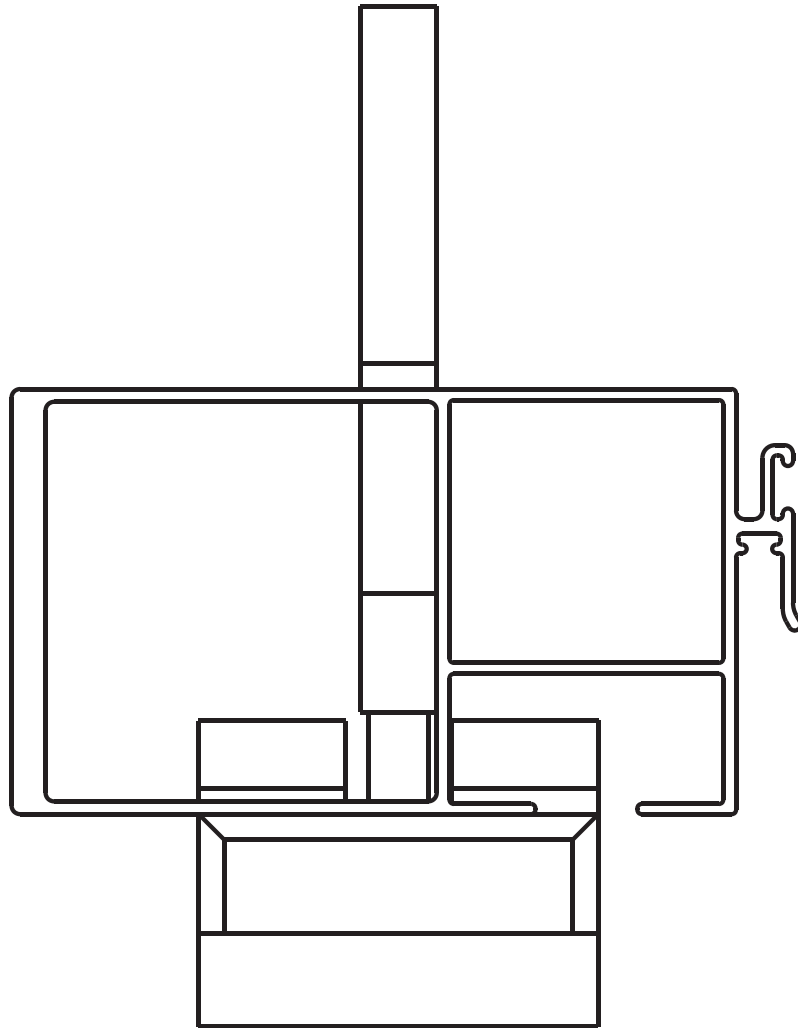
3. CALADO INERCIAL



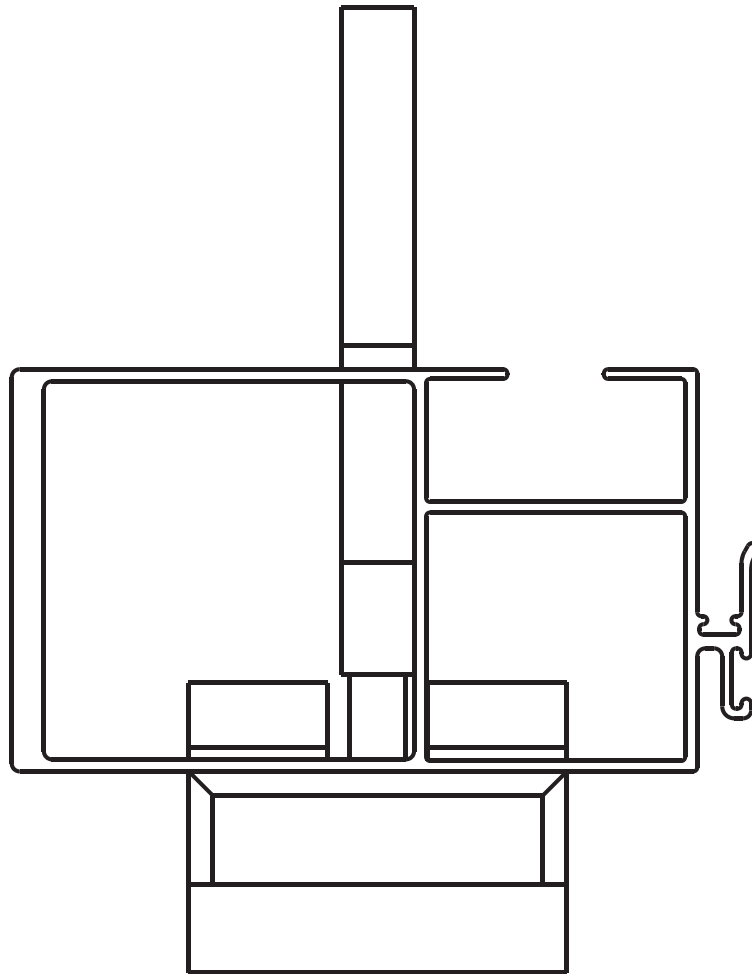
3. CALADO INERCIAL



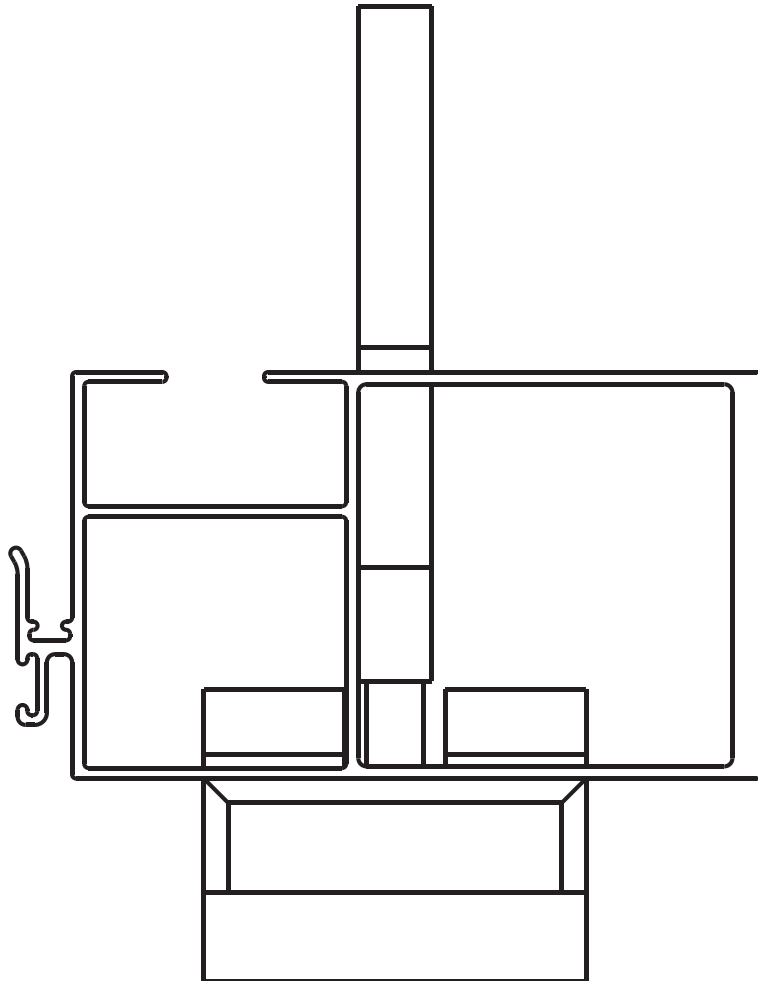
3. CALADO INERCIAL



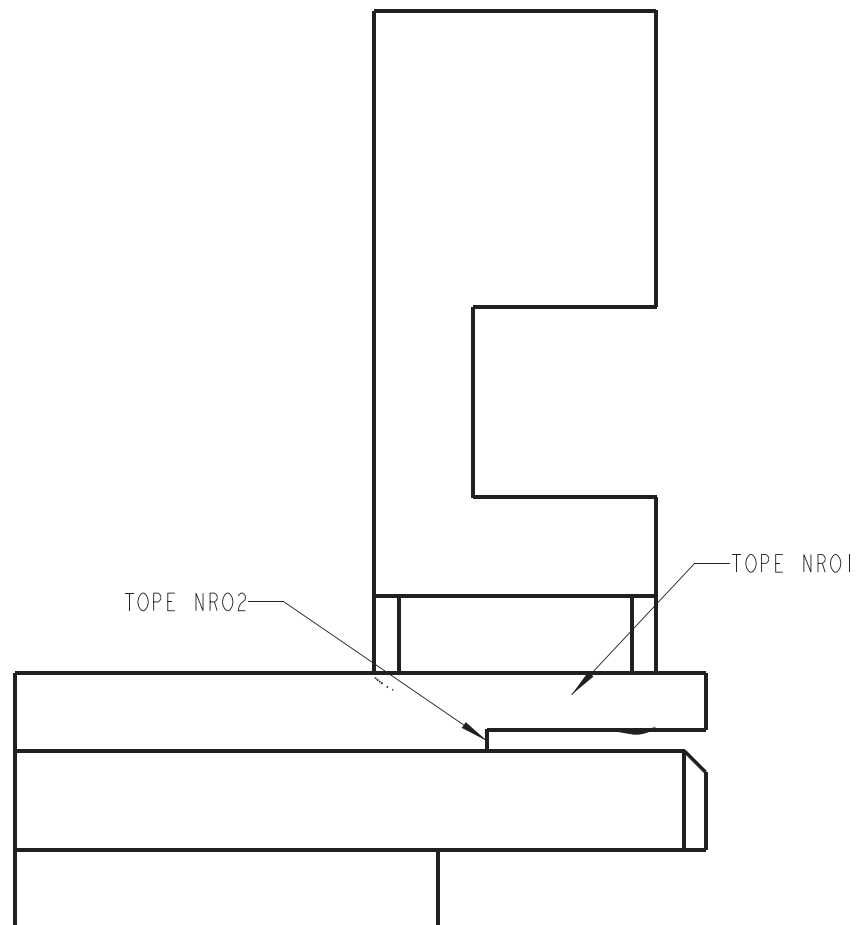
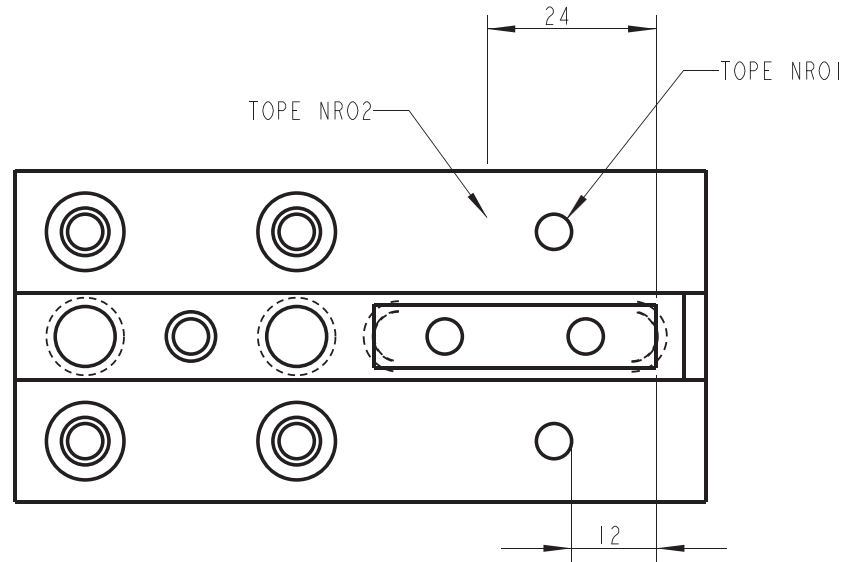
3. CALADO INERCIAL



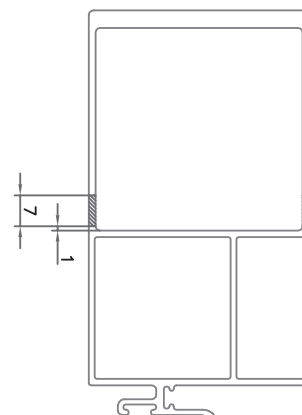
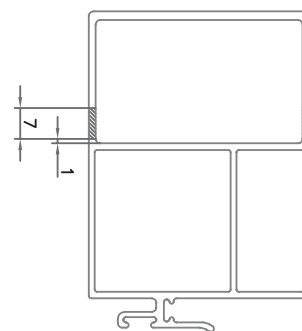
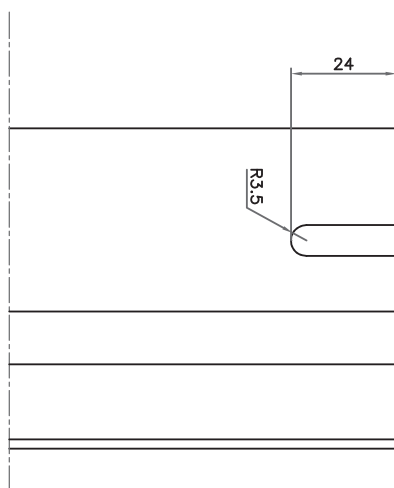
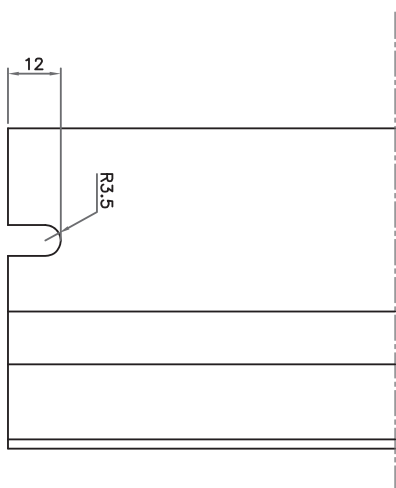
3. CALADO INERCIAL



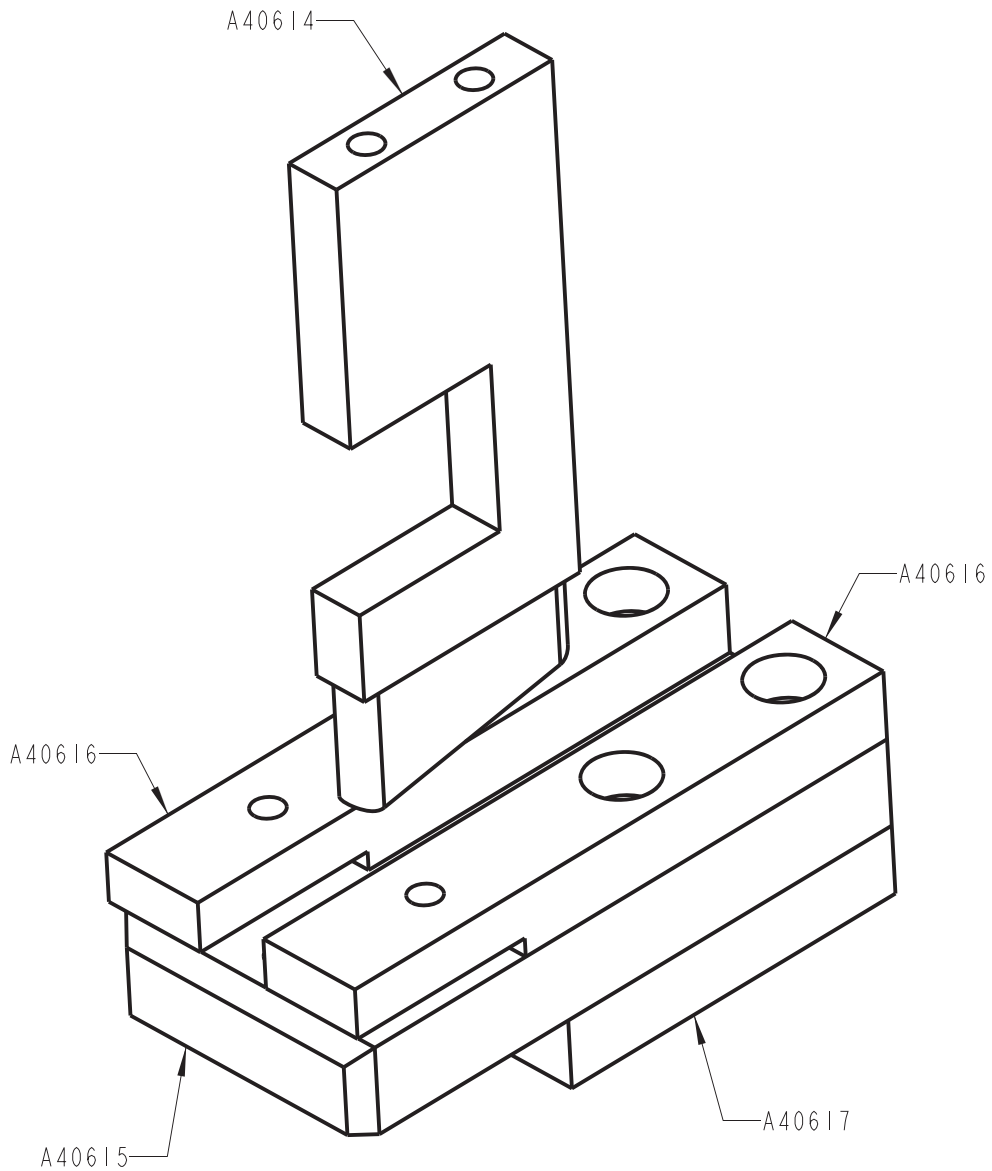
3. CALADO INERCIAL



3. CALADO INERCIAL: PERFILES



3. CALADO INERCIAL

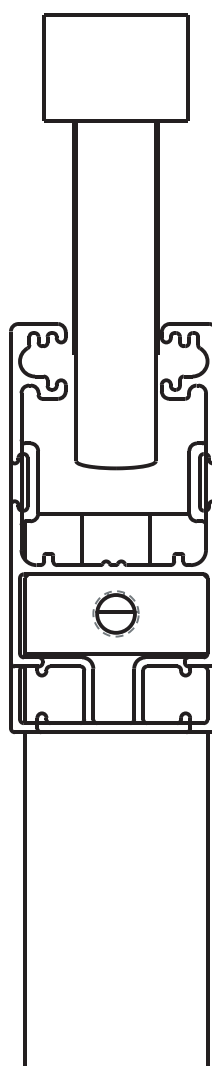


4. ESCUADRA E97 Y E83

MECANIZA PERFILES 8669, 8686, 8687, 8679, 8695

NOTA

PARA MARCO 8669 USAR HORQUILLA A40624 Y TOPE A40623 POSICIÓN M
PARA HOJAS 8686, 8687 VA SIN HORQUILLA Y TOPE A40623 POSICIÓN H
PARA MOSQUITERO 8679 VA SIN HORQUILLA Y TOPE A40623 POSICIÓN H

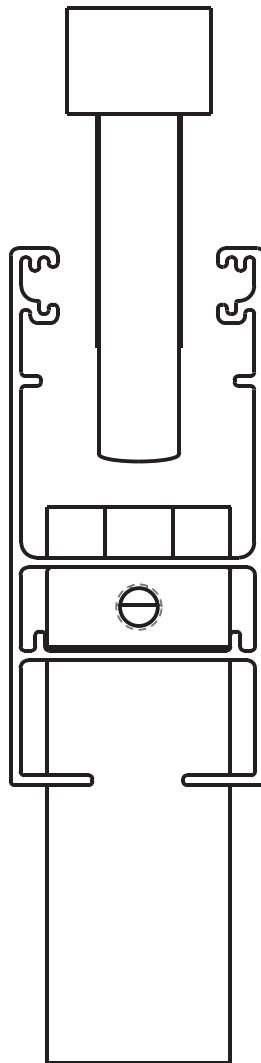


4. ESCUADRA E97 Y E83

MECANIZA PERFILES 8669, 8686, 8687, 8679, 8695

NOTA

PARA MARCO 8669 USAR HORQUILLA A40624 Y TOPE A40623 POSICIÓN M
PARA HOJAS 8686, 8687 VA SIN HORQUILLA Y TOPE A40623 POSICIÓN H
PARA MOSQUITERO 8679 VA SIN HORQUILLA Y TOPE A40623 POSICIÓN H

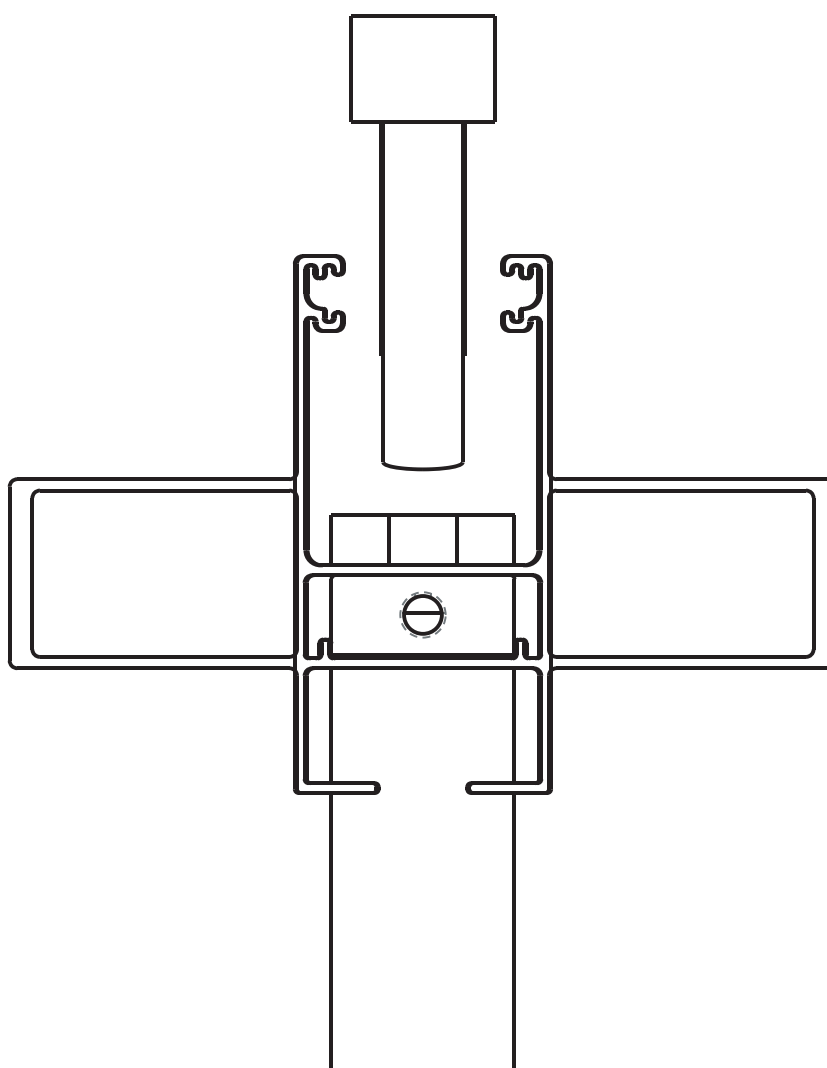


4. ESCUADRA E97 Y E83

MECANIZA PERFILES 8669, 8686, 8687, 8679, 8695

NOTA

PARA MARCO 8669 USAR HORQUILLA A40624 Y TOPE A40623 POSICIÓN M
PARA HOJAS 8686, 8687 VA SIN HORQUILLA Y TOPE A40623 POSICIÓN H
PARA MOSQUITERO 8679 VA SIN HORQUILLA Y TOPE A40623 POSICIÓN H

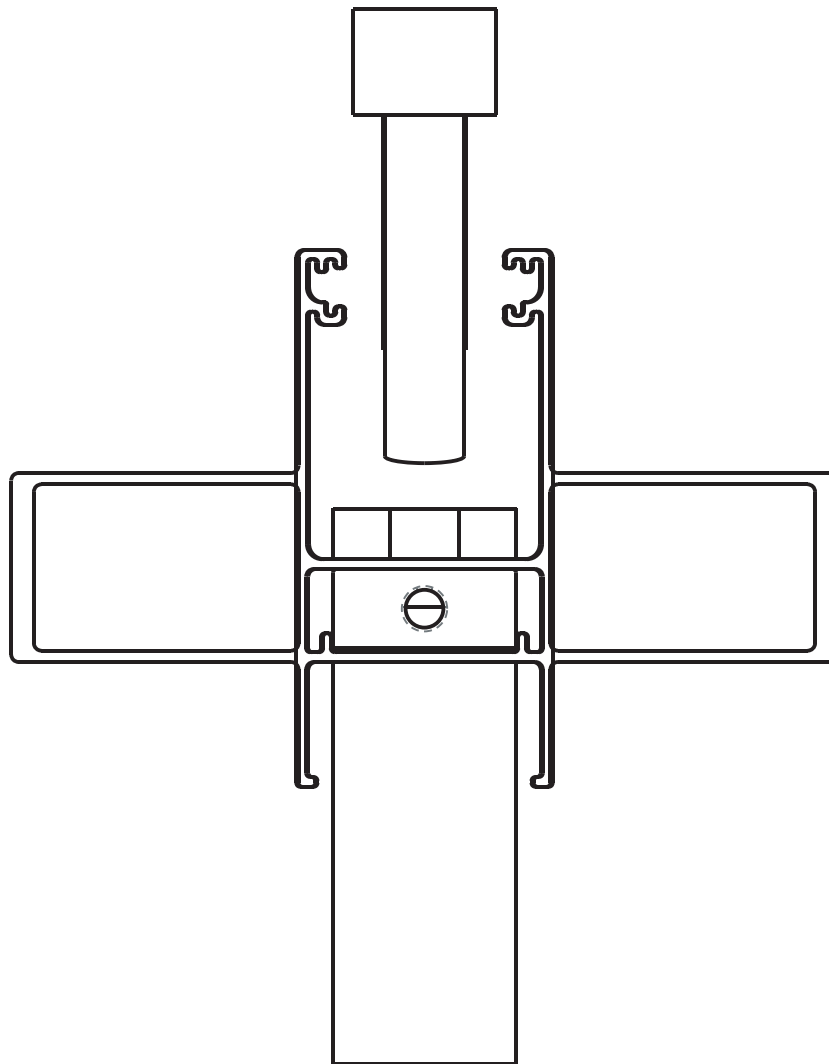


4. ESCUADRA E97 Y E83

MECANIZA PERFILES 8669, 8686, 8687, 8679, 8695

NOTA

PARA MARCO 8669 USAR HORQUILLA A40624 Y TOPE A40623 POSICIÓN M
PARA HOJAS 8686, 8687 VA SIN HORQUILLA Y TOPE A40623 POSICIÓN H
PARA MOSQUITERO 8679 VA SIN HORQUILLA Y TOPE A40623 POSICIÓN H

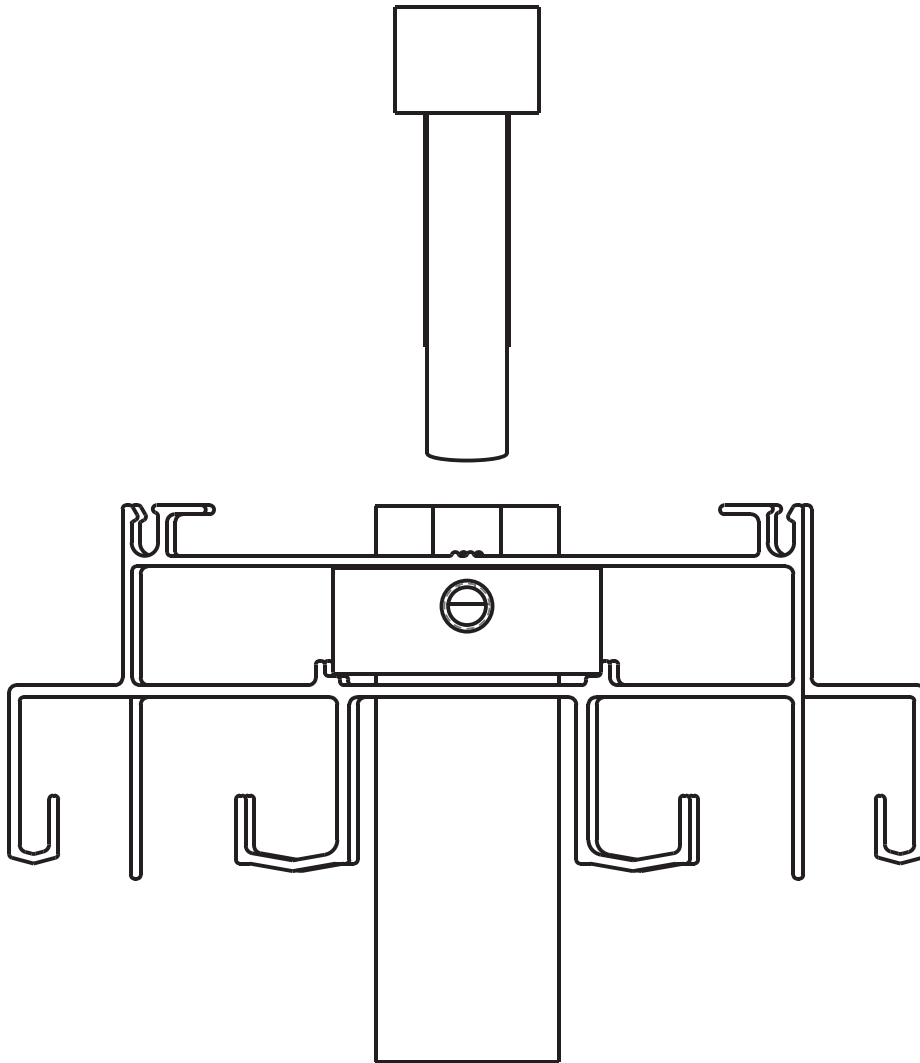


4. ESCUADRA E97 Y E83

MECANIZA PERFILES 8669, 8686, 8687, 8679, 8695

NOTA

PARA MARCO 8669 USAR HORQUILLA A40624 Y TOPE A40623 POSICIÓN M
PARA HOJAS 8686, 8687 VA SIN HORQUILLA Y TOPE A40623 POSICIÓN H
PARA MOSQUITERO 8679 VA SIN HORQUILLA Y TOPE A40623 POSICIÓN H

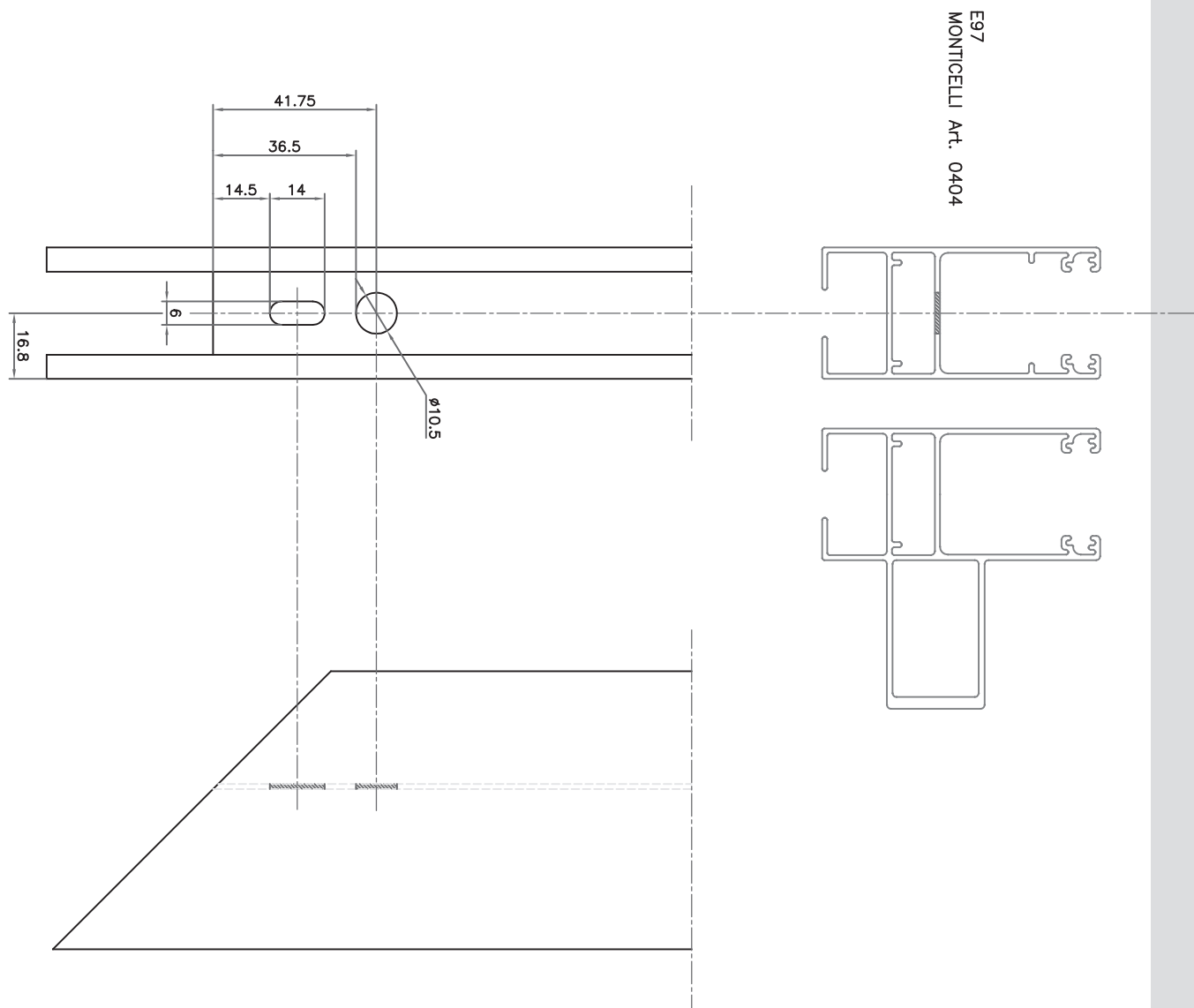


4. ESCUADRA E97 Y E83: PERFILES

MECANIZA PERFILES 8669, 8686, 8687, 8679, 8695

NOTA

PARA MARCO 8669 USAR HORQUILLA A40624 Y TOPE A40623 POSICIÓN M
PARA HOJAS 8686, 8687 VA SIN HORQUILLA Y TOPE A40623 POSICIÓN H
PARA MOSQUITERO 8679 VA SIN HORQUILLA Y TOPE A40623 POSICIÓN H

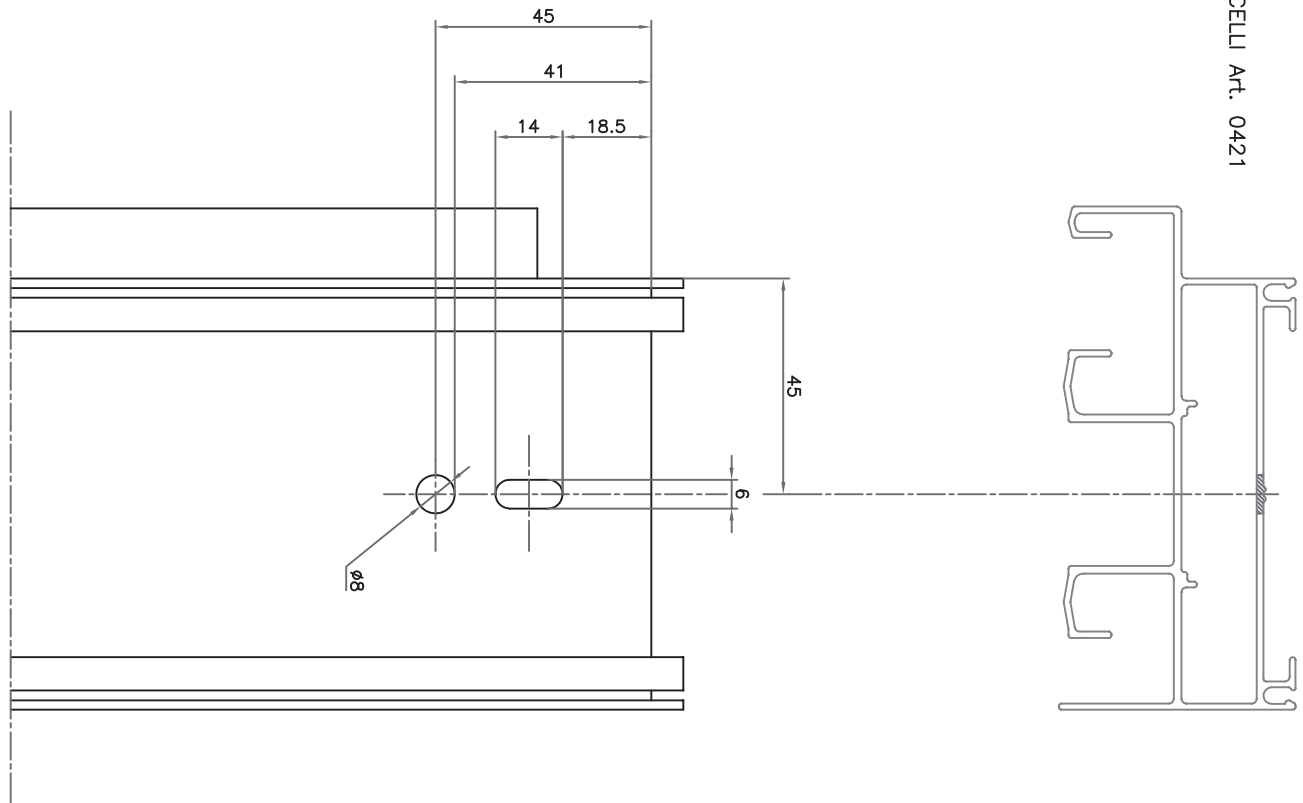


4. ESCUADRA E97 Y E83: PERFILES

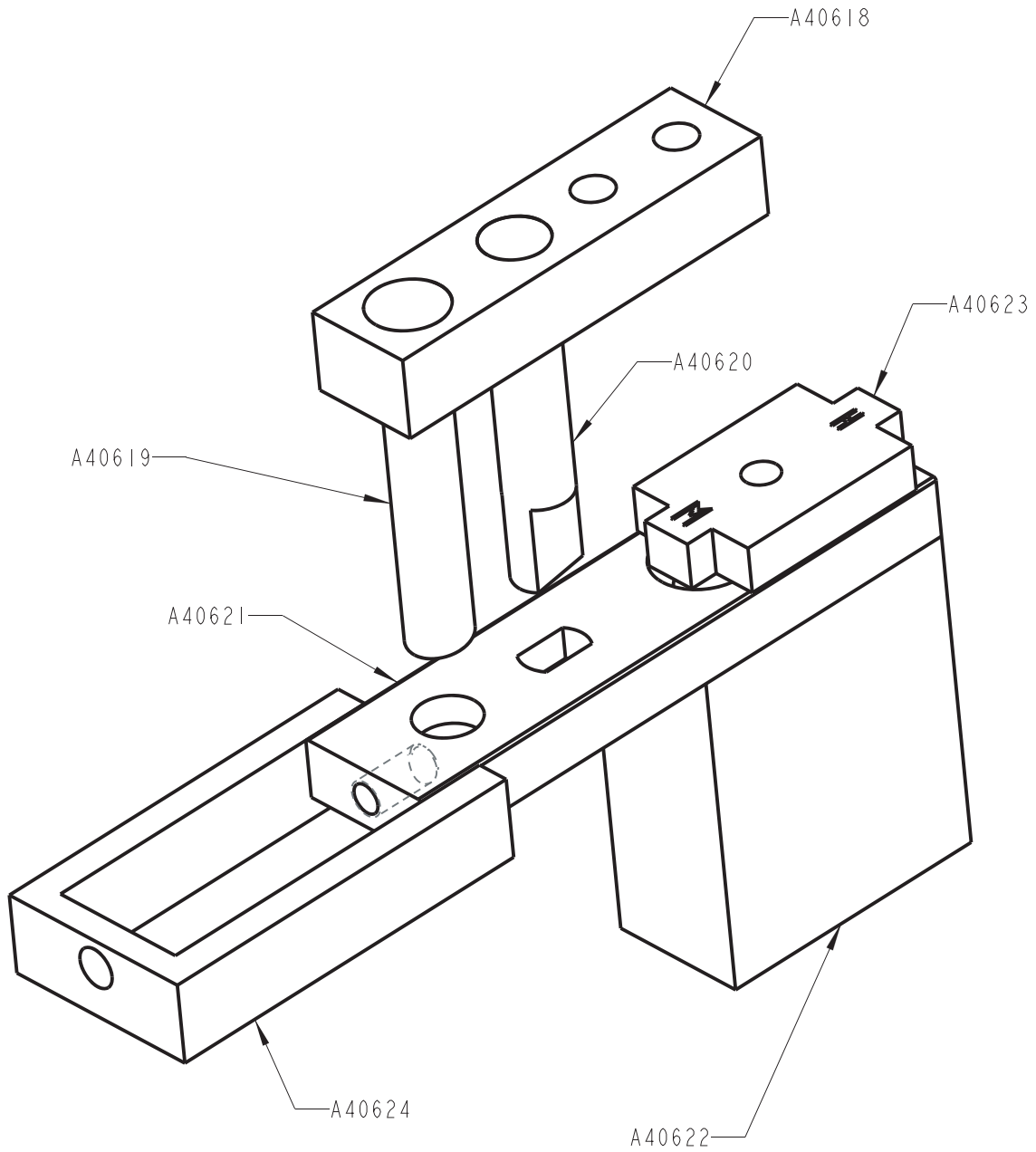
MECANIZA PERFILES 8669, 8686, 8687, 8679, 8695

NOTA

PARA MARCO 8669 USAR HORQUILLA A40624 Y TOPE A40623 POSICIÓN M
PARA HOJAS 8686, 8687 VA SIN HORQUILLA Y TOPE A40623 POSICIÓN H
PARA MOSQUITERO 8679 VA SIN HORQUILLA Y TOPE A40623 POSICIÓN H



4. ESCUADRA E97 Y E83: PIEZAS DECODIFICADAS



INSTRUCCIONES DE USO Y MANTENIMIENTO DE LAS MATRICES MANUALES Y/O NEUMÁTICAS

A continuación encontrará una serie de recomendaciones que realizamos para el uso y mantenimiento de las punzonadoras. Cuanto mejor las siga, más años de vida útil tendrá su equipo. El mantenimiento constante es la clave para lograr que su máquina se encuentre siempre en condiciones óptimas de trabajo.

- El lugar de trabajo donde se utilice la matriz debe estar perfectamente iluminado y con el espacio suficiente para el manejo de los perfiles a mecanizar.
- En el caso de máquinas neumáticas, la colocación y sujeción de la matriz en la prensa neumática –ó también manual- debe hacerse de forma rígida y segura, tanto en la parte superior como en la inferior.
- Introducir el perfil durante el mecanizado manteniendo las manos alejadas de la zona de trabajo de la matriz, de todo el manejo de topes u otras partes móviles de la matriz, etc. utilizando sus elementos de protección personal.
- No golpee nunca la matriz.
- No mecanice más de un perfil por vez.
- No mecanice otro material que no sea aluminio.
- Limpiar de virutas y de otros restos el interior de la matriz, utilizando un soplete o pincel
- Al realizar la limpieza usar sin excepción protectores oculares.
- Lubricar columnas, punzones y otros elementos móviles de la matriz con un spray lubricante o similar (tipo SAE 40) constantemente y que los conjuntos siempre estén mojados con aceite. Esto ayuda a una larga vida útil de cada pieza componente.
- NUNCA PALANQUEAR UN PERFIL PARA SACARLO DE LA MATRIZ. Si el perfil queda enganchado en la matriz es porque falta filo en el cortante (punzon) y también en la matriz (hembra). En ese caso se deberá proceder a realizar mantenimiento preventivo. Para sacar el perfil siempre haga movimientos lineales paralelos a la matriz (hacia delante y hacia atrás) para no sacarla de su centro.
- Comprobar periódicamente el filo de los elementos cortantes. Si los punzones dejan rebaba es síntoma de que hace falta afilado en cortantes.
- Todo mantenimiento y regulaciones, en caso de máquinas neumáticas, deben hacerse con el equipo desconectado de la línea de aire.
- Cuando no se trabaje por tiempo prolongado, guardar la matriz en un lugar seco y lejos de atmósferas agresivas; evitar el deterioro con algún producto lubricante antioxidante.
- En el caso de prensas neumáticas recuerde controlar periódicamente el equipo FRL ubicado en el costado de la máquina verificando que no esté llena la trampa de agua ni que falte aceite en el recipiente de lubricación interna de la máquina. Verifique que el equipo no tenga pérdidas de aire y recuerde que cuando llena el recipiente de aceite debe purgar el sistema utilizando el botón azul (presionarlo 15 segundos).
- Limpie la matriz periódicamente con algún tipo de producto como el kerosene que no dañe las piezas componente y recuerde luego volver a aceitar la matriz con aceite tipo SAE 40. La lubricación debe ser cuantiosa y constante durante el mecanizado de perfiles.
- En caso de tener algún problema con la matriz deberá ponerse en contacto con la empresa o con el distribuidor autorizado antes de realizar cualquier reparación ó desarme total/parcial para recibir asesoramiento de cómo realizarlo.

CENTRO DE ATENCIÓN A CLIENTES: (011) 4738-2500 (desde el exterior 0054-11-47382500)

Dto. Técnico
OK INDUSTRIAL SRL



CAMBIO DE PUNZONES/MATRICES. Recomendaciones de Colocación

A continuación detallamos pasos básicos a tener en cuenta en la colocación de repuestos de matricería

- 1) Hay punzones y matrices que están tirados por tornillos desde abajo. Para retirarlos se deberá separar la matriz principal (la que contiene todos los conjuntos y están unidos por las columnas) del cuerpo de accionamiento. Una vez hecho esto se procede a sacar los tornillos que sujetan la pieza cuidando de no golpear ni correr los demás conjuntos existentes a los costados.
- 2) Una vez retirada la pieza defectuosa, limpiar perfectamente la superficie donde apoyarán las piezas nuevas a fin de evitar desviaciones o inclinaciones inadecuadas. Una vez que está limpia la superficie de apoyo, colocar la pieza nueva y arrimar los tornillos.
- 3) Antes de dar el ajuste final a la pieza, se debe probar que esté alineada y no choque contra la matriz ó los punzones. Una vez que está seguro y probó el accionamiento en seco (sin mecanizar perfil) y las piezas nuevas no chocan y están alineadas correctamente, puede proceder a dar el ajuste final. La forma de hacerlo es colocar el punzón (cortante) en la matriz (hembra) y luego ajustar los tornillos. La alineación es fundamental y necesaria para que la pieza funcione bien. Si tiene alguna duda en la colocación o la alineación, PONGASE EN CONTACTO CON OK INDUSTRIAL antes de poner en funcionamiento de la máquina.
- 4) Otro tema muy importante es lubricación continua de las piezas-componente de las máquinas. A mejor lubricación y mantenimiento, mayor vida útil tendrá. Es recomendable lubricar constantemente los punzones y matrices y esto se puede hacer simplemente con un pincel y aceite común tipo SAE 40.
- 5) Se recomienda realizar afilado periódico a las matrices y punzones más utilizados. Esto es a fin de evitar roturas por falta de filo. Ud. notará que hace falta afilar cuando los punzones dejan rebaba en el perfil y también cuando los filos de matrices y punzones están redondeados.

Siempre le recordamos que ante cualquier duda ó inquietud no deje de comunicarse con nosotros para que lo podamos asesorar. Nuestra línea rotativa es 0054-11-4738-2500 y nos complace recibir sus consultas.

CENTRO DE ATENCIÓN A CLIENTES: (011) 4738-2500 (desde el exterior 0054 9 11 4738-2500)

Dto. Técnico
OK INDUSTRIAL SRL

RV 4-4-2023 // A40 COMPACT



www.aluar.com.ar

OK INDUSTRIAL - SEDE CENTRAL Atención Personalizada y Show Room

Calle 148 (ex. Moreno) N° 1900 esquina Italia
CP: 1653 Villa Ballester
Buenos Aires, Argentina

Tel: (+54-11) 7078-7148

info@okindustrial.com.ar
www.okindustrial.com.ar