

OK INDUSTRIAL

EQUIPAMIENTO INTEGRAL PARA CARPINTERIAS DE ALUMINIO Y PVC



MANUAL DE USUARIO

Prensa Neumática **POK RPT FULL**

LINEAS ECOTHERMIC + HA62 RPT



-DISCONTINUADA-



Management
System
ISO 9001:2015

www.tuv.com
ID 9108624322

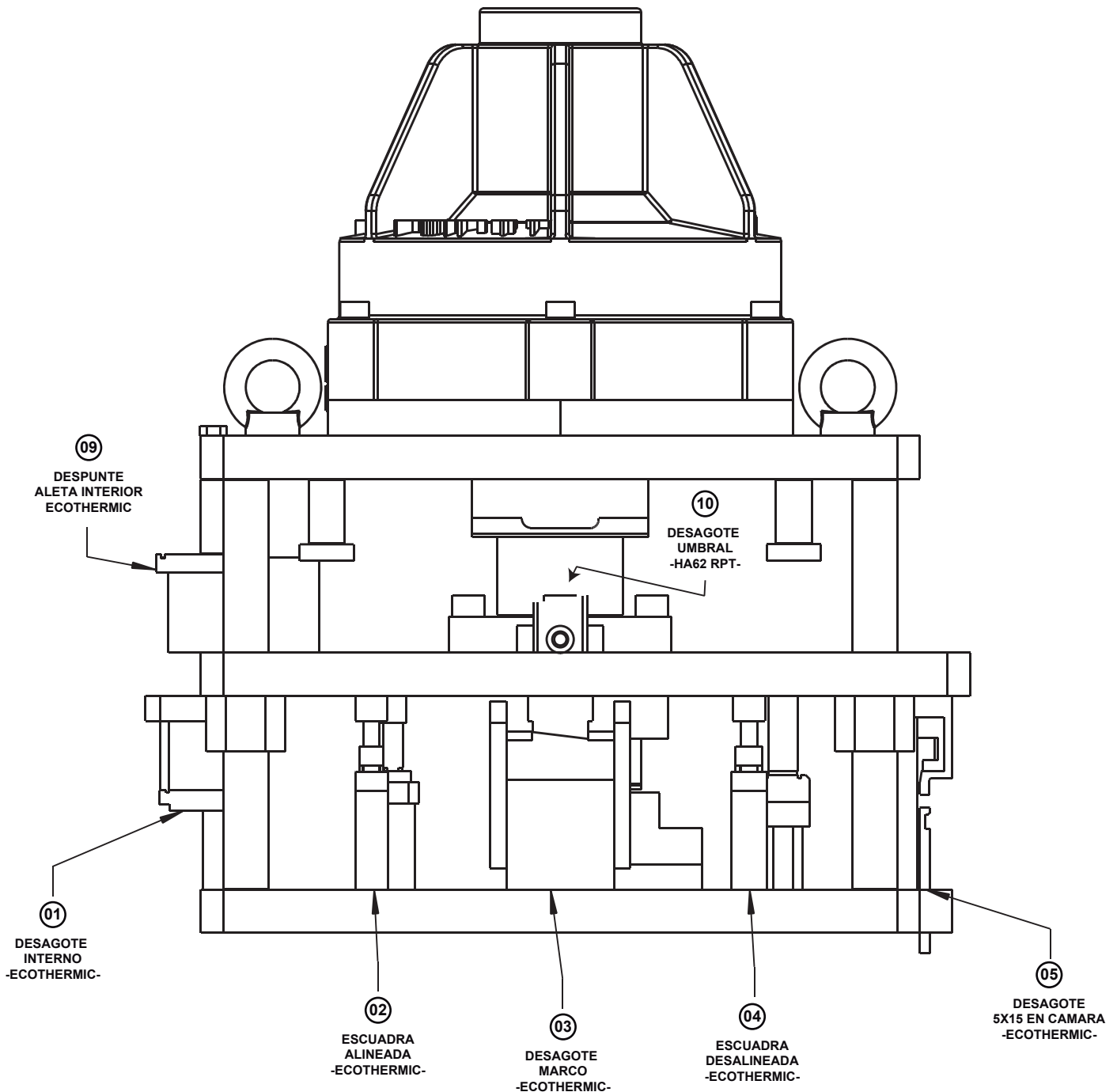
MAQUINA EN FABRICACION

-IMAGEN MERAMENTE ILUSTRATIVA-

ECO-HA62 RV 62018

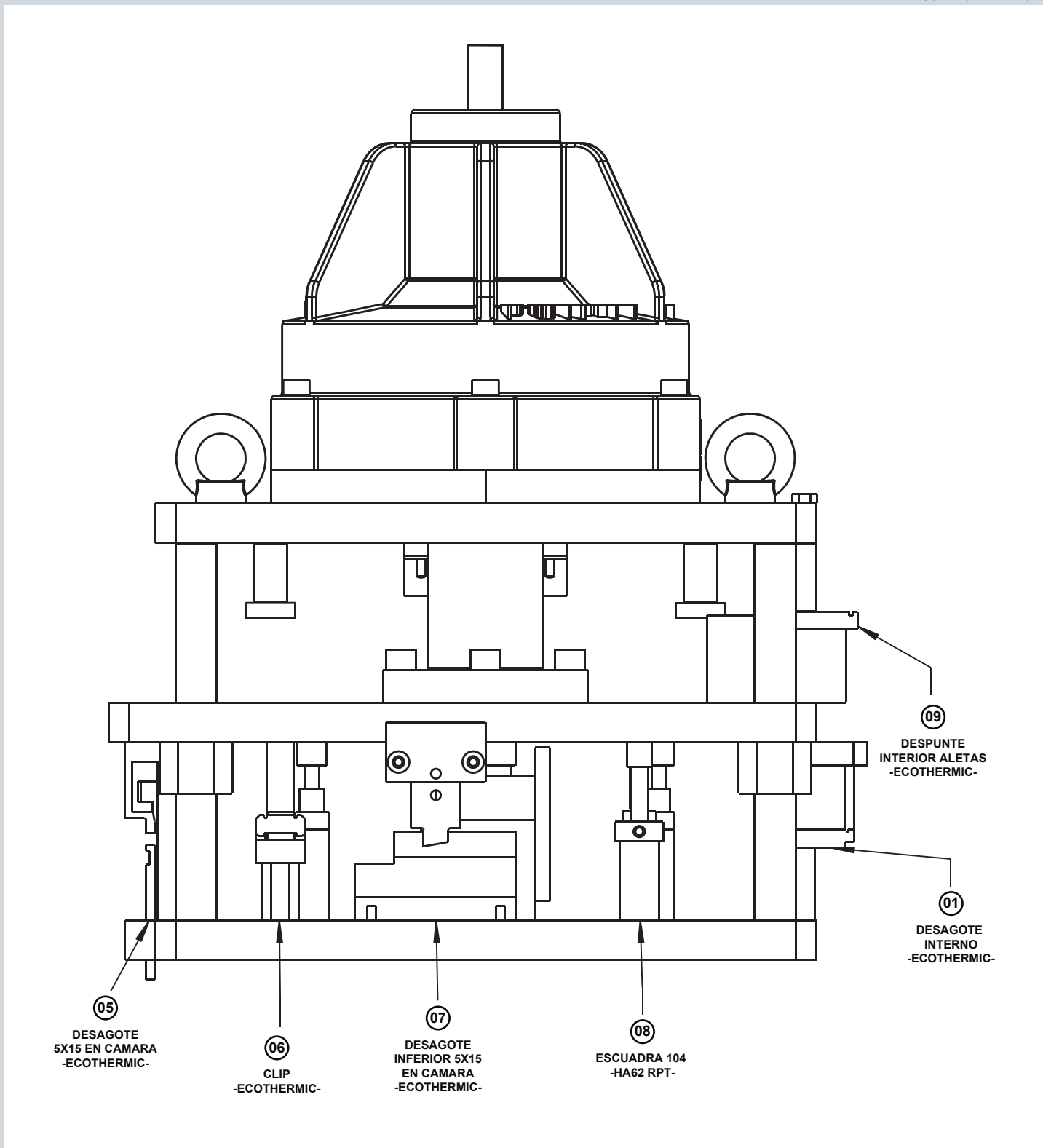
Prensa Neumática
MATRIZ DE FRENTE CON MECANIZADOS

ECO-HA62 RV122017



MATRIZ VISTA TRASERA CON MECANIZADOS

ECO-HA62 RV122017

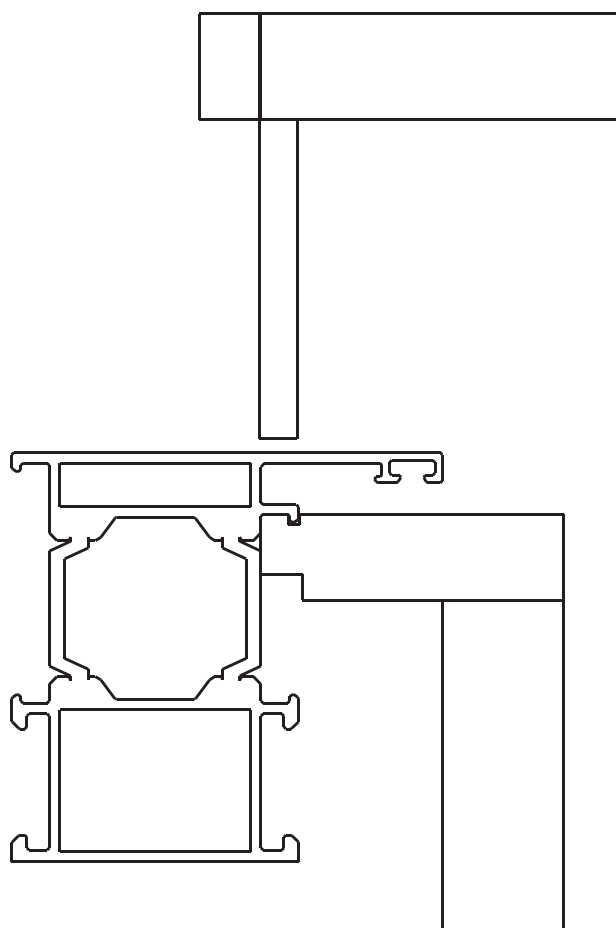


CONJUNTO 01: DESPUNTE DESAGOTE

ECO-HA62 RV122017

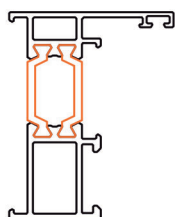
MECANIZA ADR 85401, 85402, 85403

NOTA : IMPORTANTE ANTES DE REALIZAR ESTA OPERACION , MECANIZAR EN EL CONJ03 YA QUE EL PUNZON PASA POR EL DESAGOTE GENERADO PREVIAMENTE.

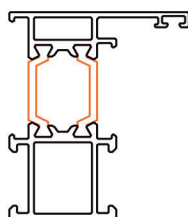


CONJUNTO 01: DESPUNTE DESAGOTE / PERFILES

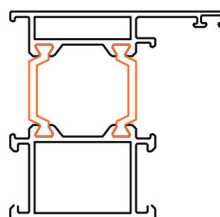
ECO-HA62 RV062018



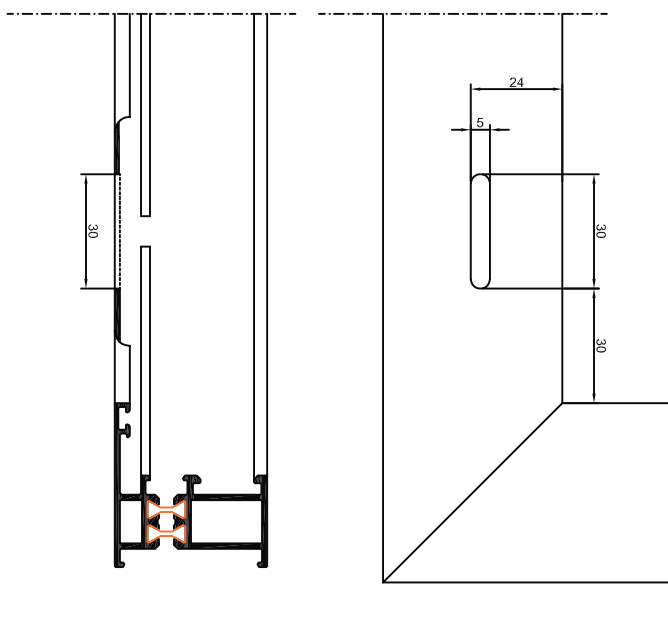
85401



85402



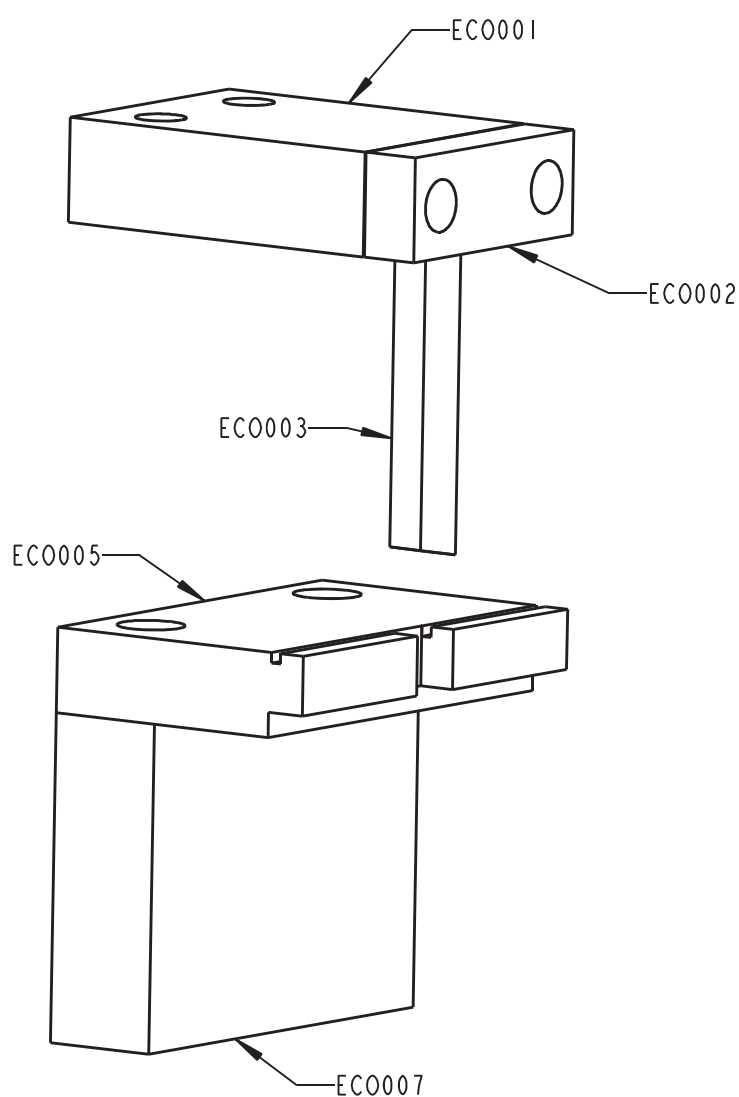
85403



CONJUNTO 01: DESPUNTE DESAGOTE

ECO-HA62 RV122017

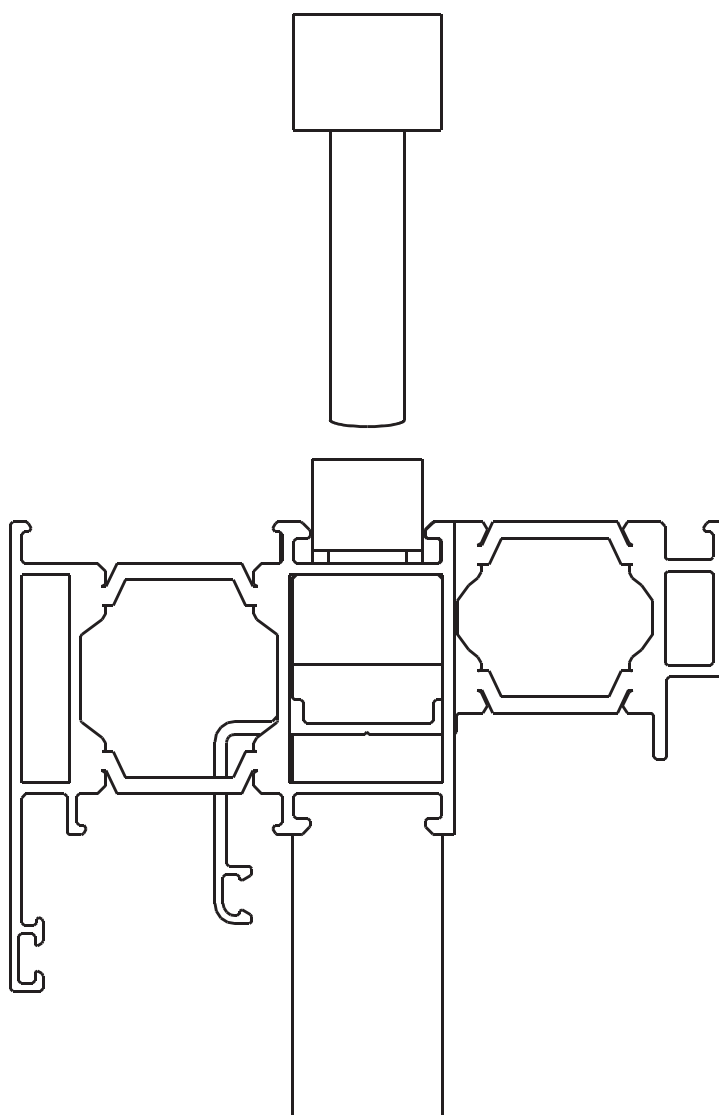
PIEZAS CODIFICADAS



CONJUNTO 02: ESCUADRA ALINEADA

ECO-HA62 RV062018

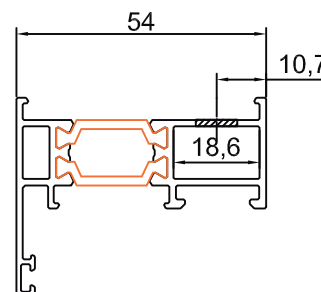
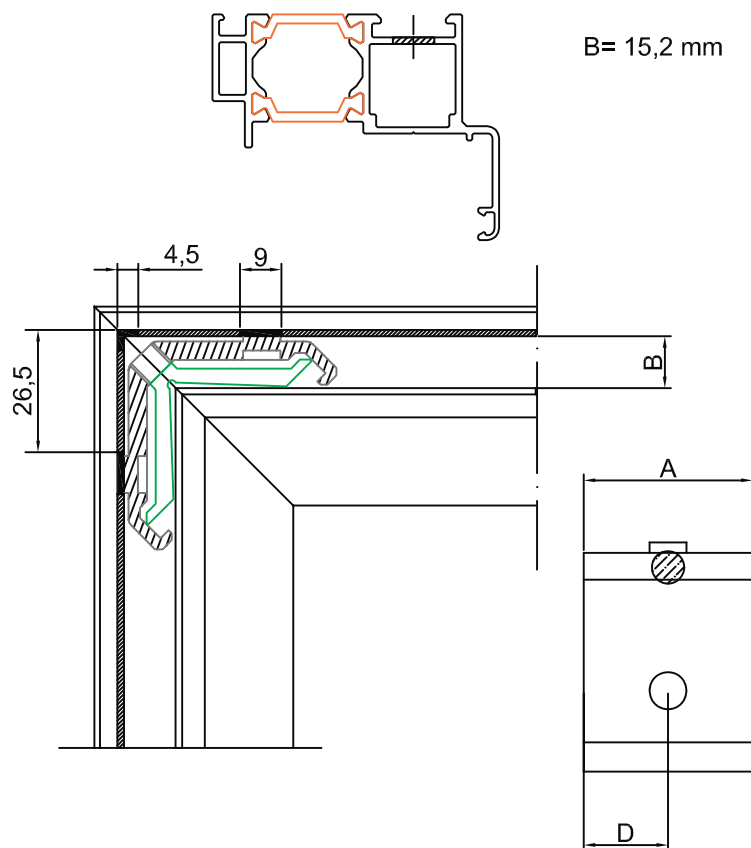
MECANIZA ADR 85401, 85402, 85403, 85408, 85437, 85430, 85436



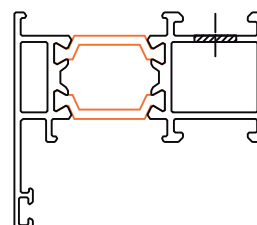
CONJUNTO 02: ESCUADRA ALINEADA / PERFILES

ECO-HA62 RV062018

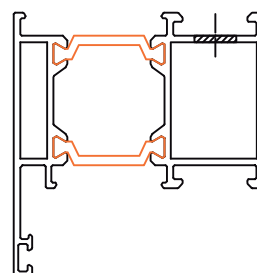
85408



85401
 $B = 11,2 \text{ mm}$



85402
 $B = 15,2 \text{ mm}$

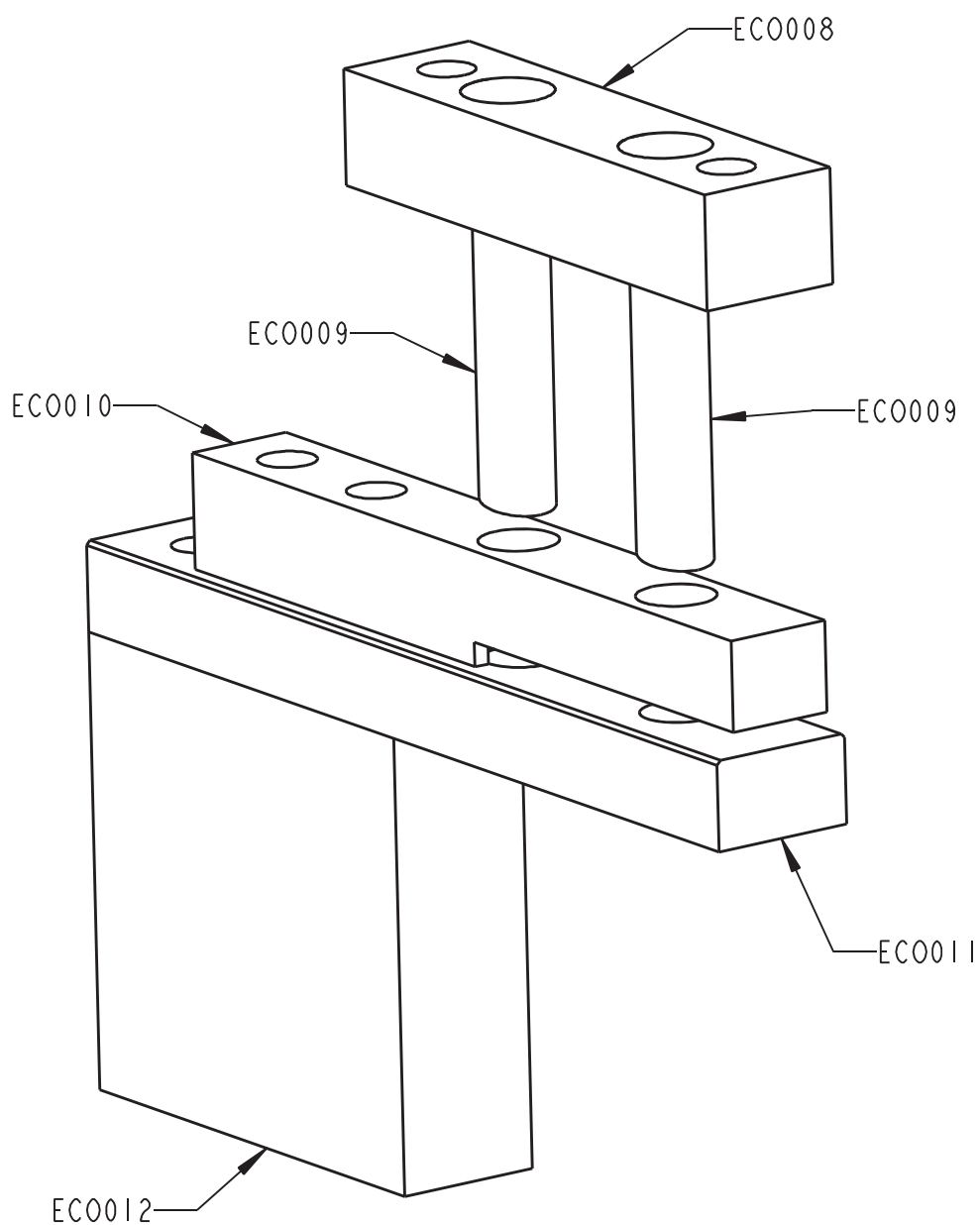


85403
 $B = 25,2 \text{ mm}$

CONJUNTO 02: ESCUADRA ALINEADA

ECO-HA62 RV122017

PIEZAS CODIFICADAS

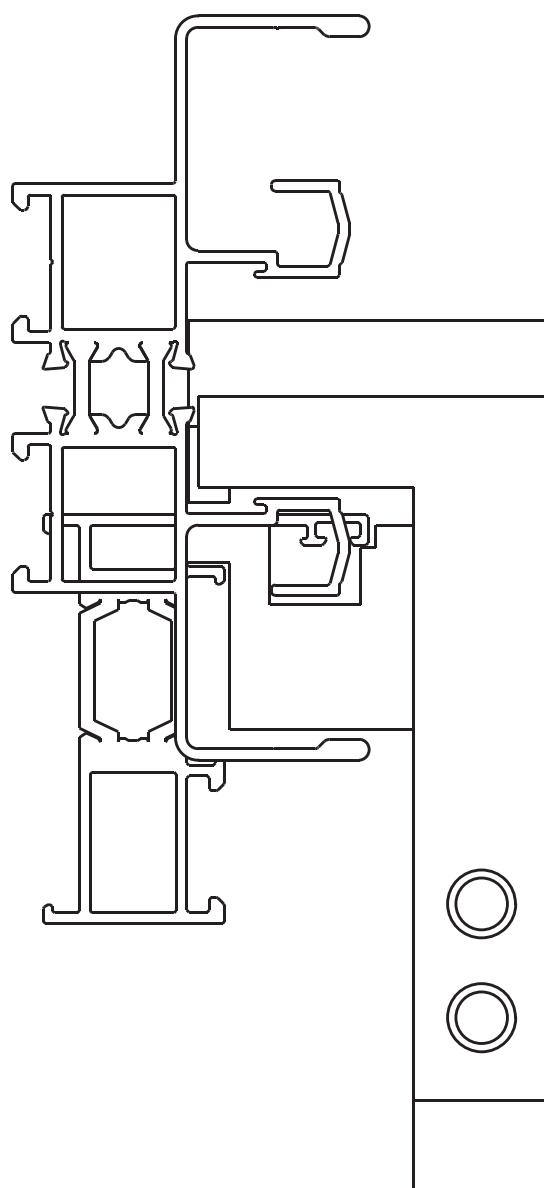


CONJUNTO 03: DESAGOTE MARCO

ECO-HA62 RV062018

MECANIZA ADR 85401, 85402, 85403, 86501

NOTA : IMPORTANTE PARA REALIZAR DESAGOTE EN MARCO CORREDIZA SE DEBERA LIMITAR CARRERA DE LA PRENSA NEUMÁTICA MEDIANTE EL TORNILLO QUE SE ENCUENTRA EN LA SUPERIOR DE LA CAMPANA DE LA PRENSA.
IMPORTANTE PRIMERO REALIZAR ESTA OPERACION EN LOS PERFILES DE ECO THERMIC ANTES DE IR AL CONJ 01.

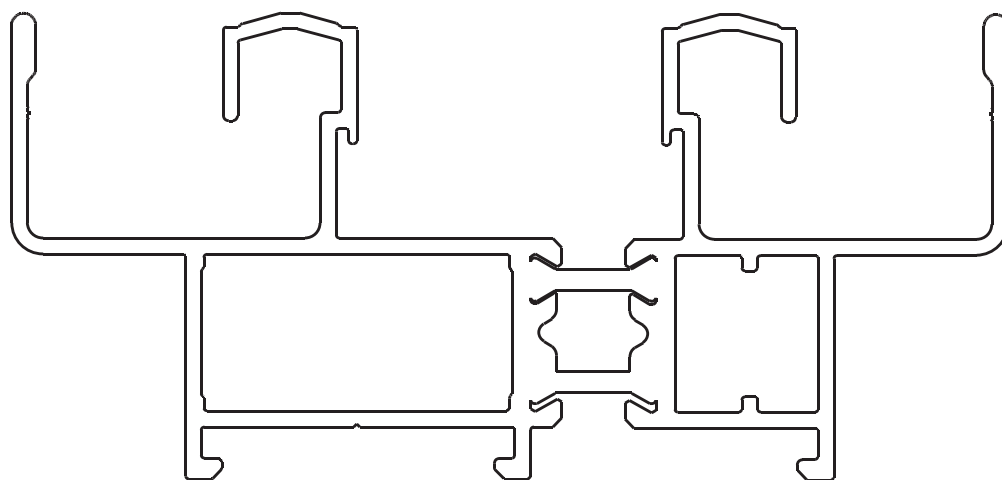


CONJUNTO 03: DESAGOTE MARCO // PERFILES

ECO-HA62 RV062018

MECANIZA ADR 85401, 85402, 85403

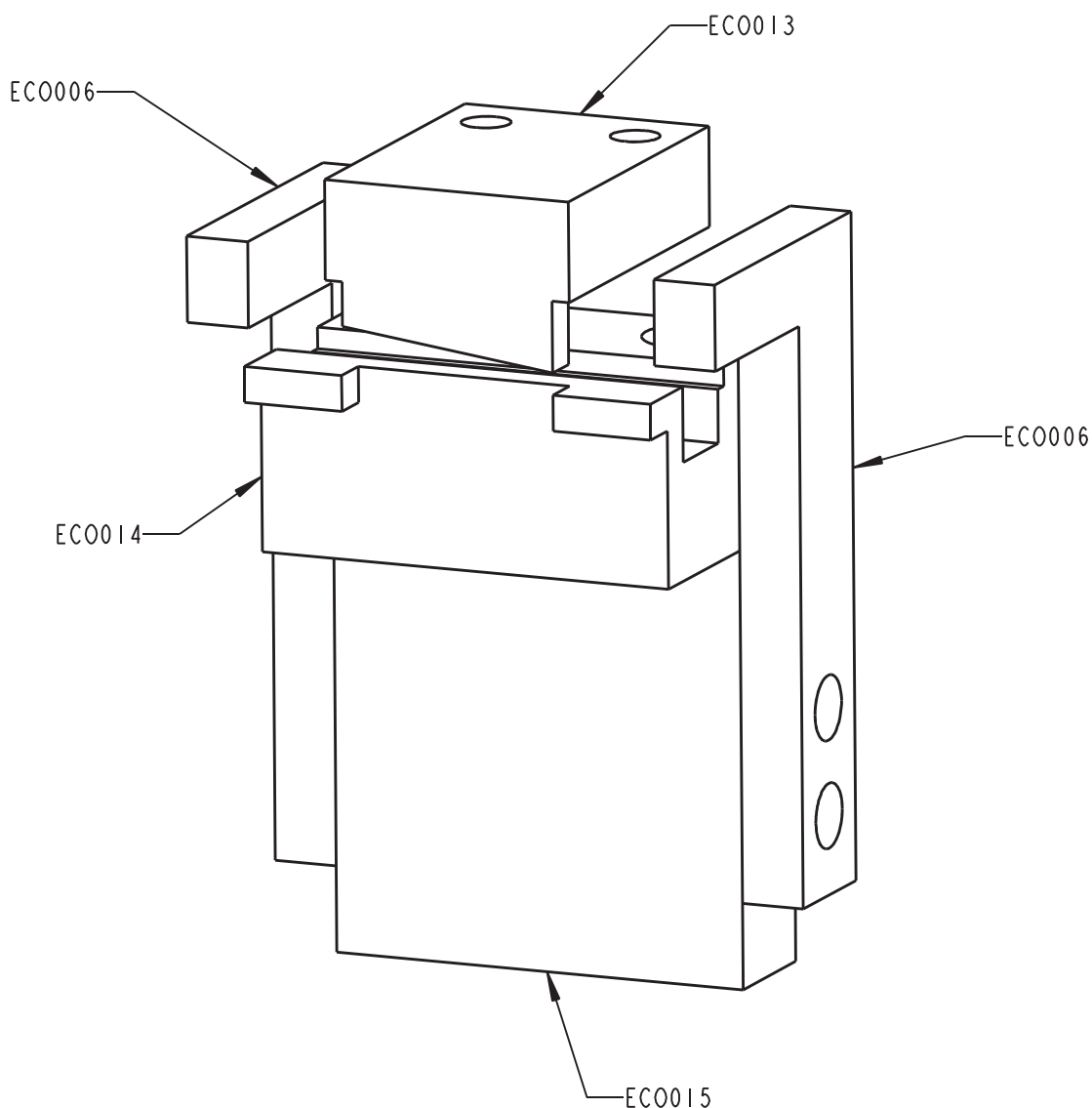
86501



CONJUNTO 03: DESAGOTE MARCO

ECO-HA62 RV122017

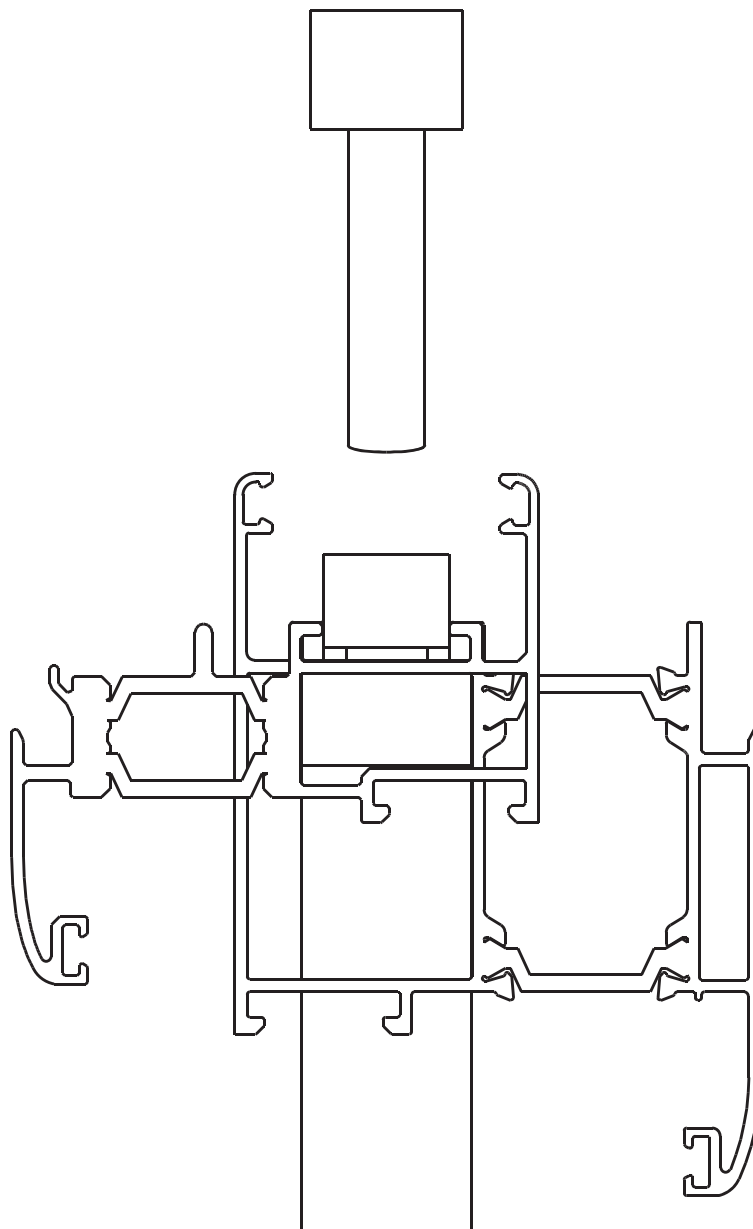
PIEZAS CODIFICADAS



CONJUNTO 04: ESCUADRA DESALINEADA

ECO-HA62 RV122017

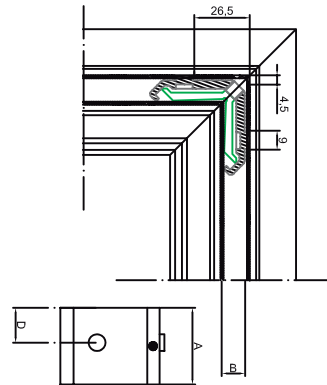
MECANIZA ADR 85410, 85411, 85412, 85414, 85415, 85420, 85426 Y 85435



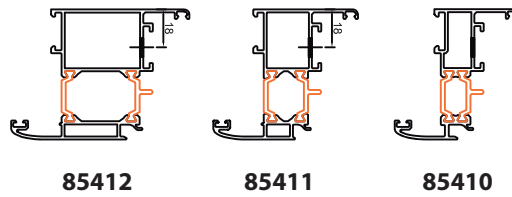
CONJUNTO 04: ESCUADRA DESALINEADA / PERFILES

ECO-HA62 RV062018

MECANIZA ADR 85410, 85411, 85412, 85414, 85415, 85420, 85426 Y 85435



Escuadras con talón descentrado



85412

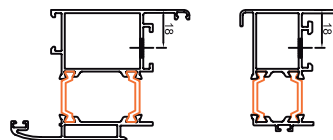
85411

85410

B=36 mm

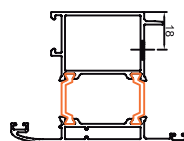
B=20,2 mm

B=11,2 mm



85414

85435

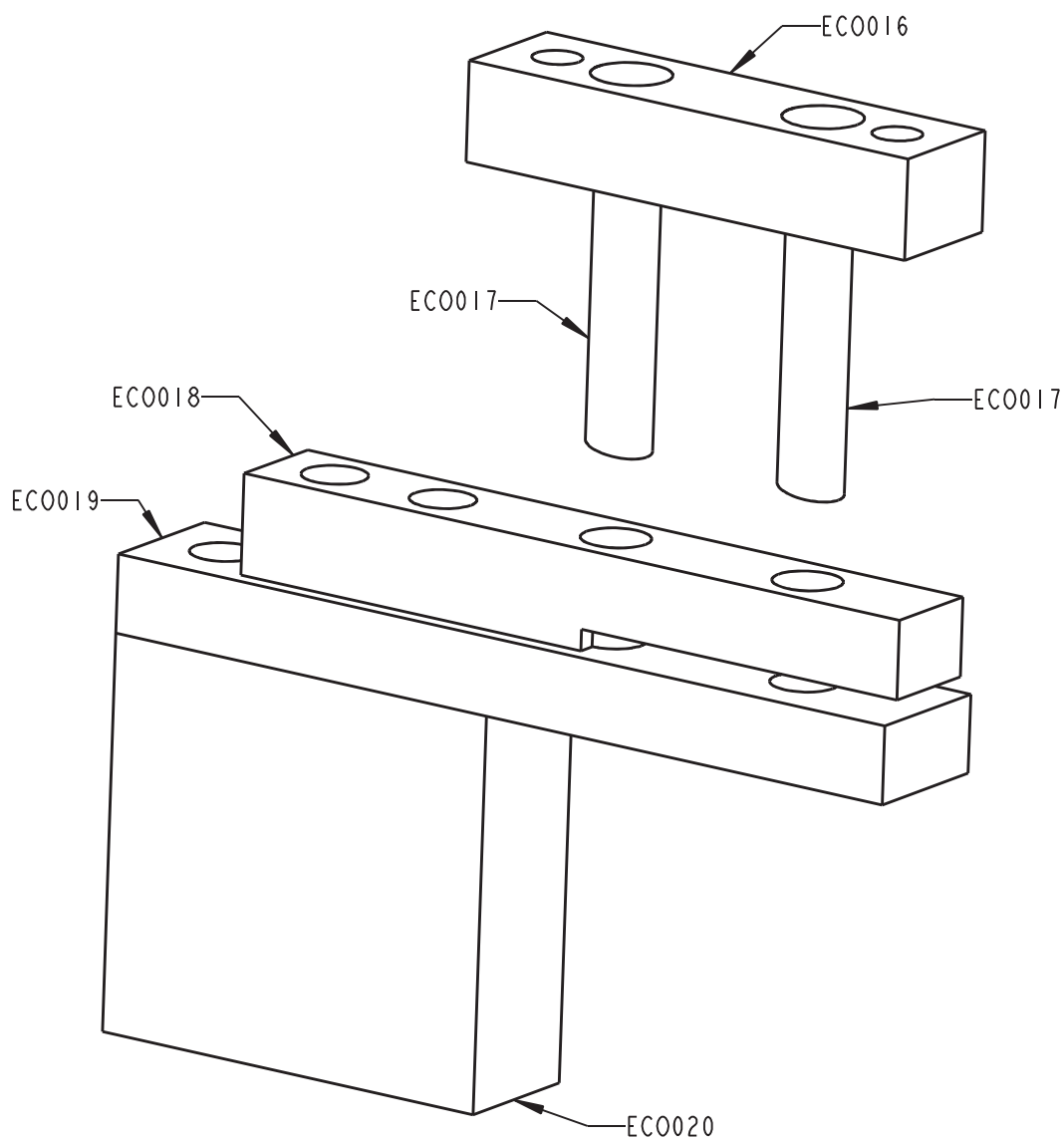


85415

CONJUNTO 04: ESCUADRA DESALINEADA

ECO-HA62 RV122017

PIEZAS CODIFICADAS

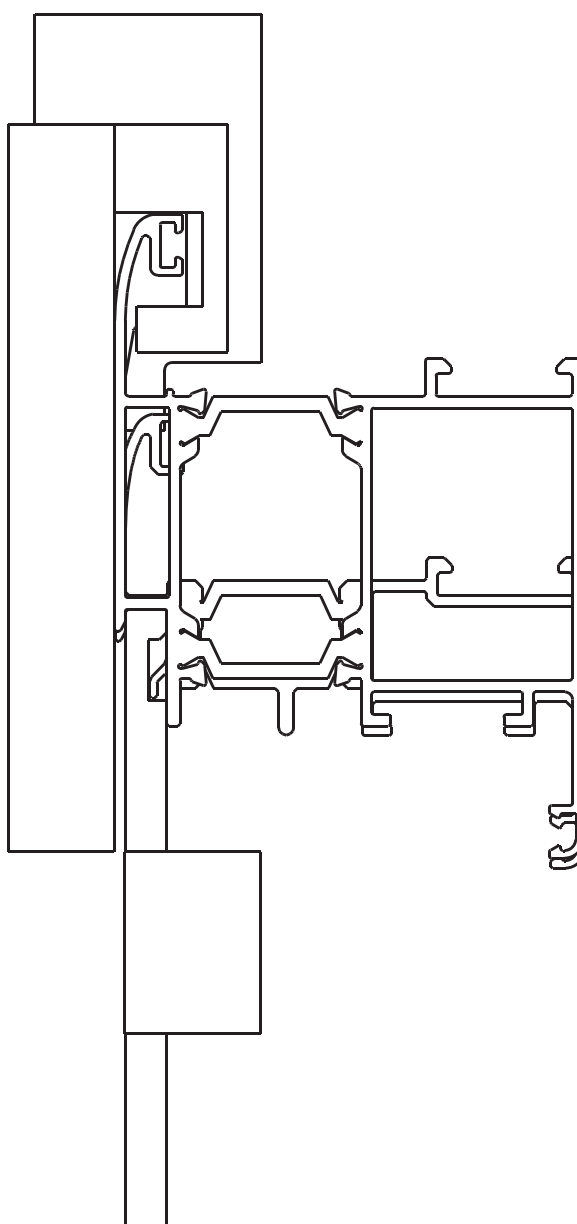


CONJUNTO 05: DESAGOTE 5x15 EN CAMARA

ECO-HA62 RV122017

MECANIZA ADR 85411, 85412, 85414

NOTA : IMPORTANTE PARA REALIZAR DESAGOTE EN CAMARA DEL MARCO SE DEBERA LIMITAR CARRERA DEL PUNZON MEDIANTE EL TORNILLO QUE SE ENCUENTRA EN LA SUPERIOR DE LA CAMPANA DE LA PRENSA

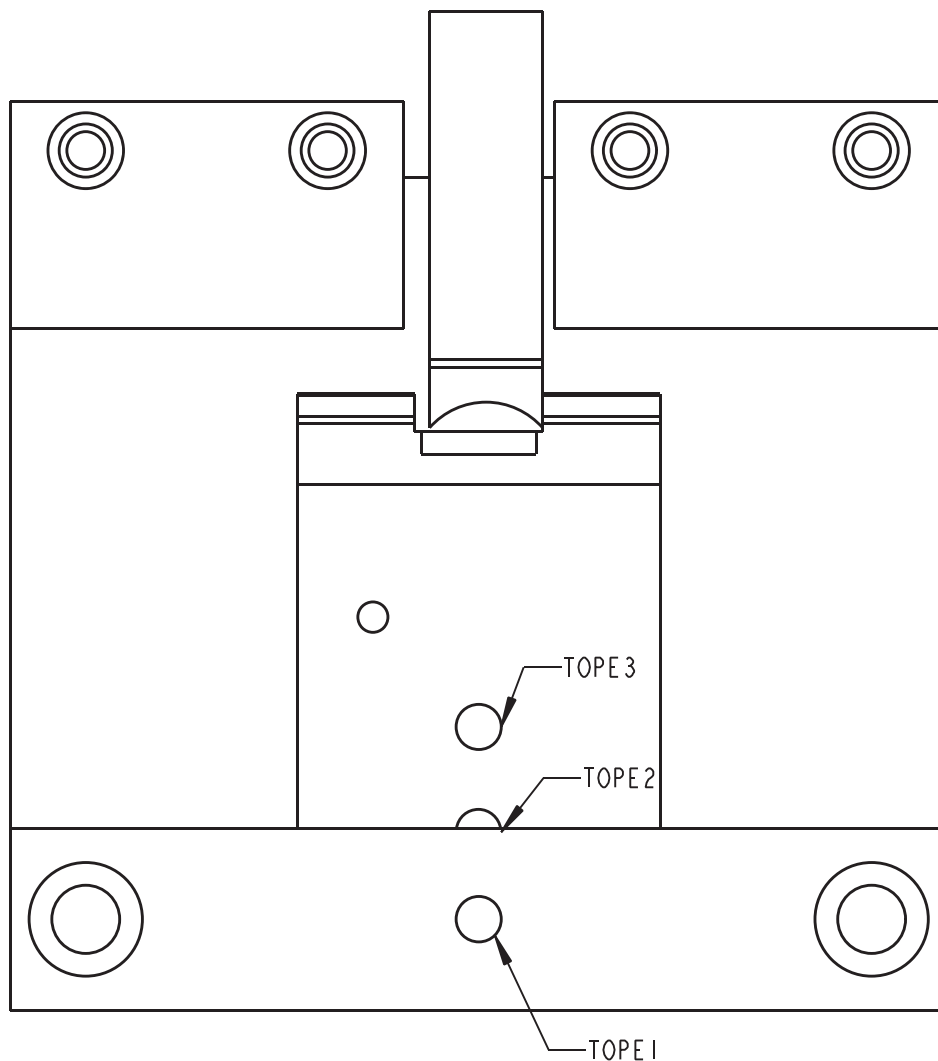


CONJUNTO 05: DESAGOTE 5x15 EN CAMARA

ECO-HA62 RV122017

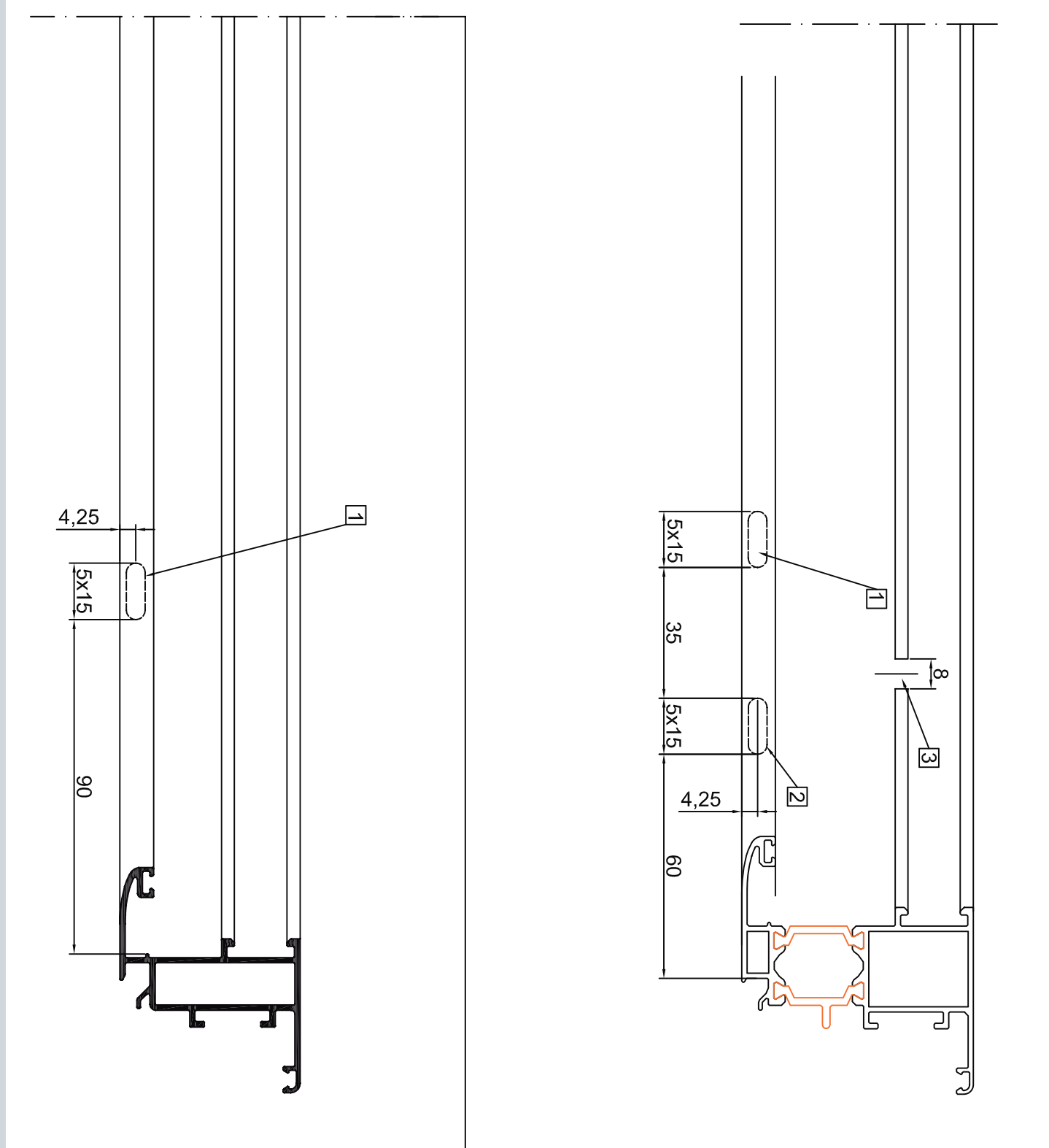
MECANIZA ADR 85411, 85412, 85414

NOTA : IMPORTANTE PARA REALIZAR DESAGOTE EN CAMARA DEL MARCO SE DEBERA LIMITAR CARRERA DEL PUNZON MEDIANTE EL TORNILLO QUE SE ENCUENTRA EN LA SUPERIOR DE LA CAMPANA DE LA PRENSA



CONJUNTO 05: DESAGOTE 5x15 EN CAMARA / PERFILES

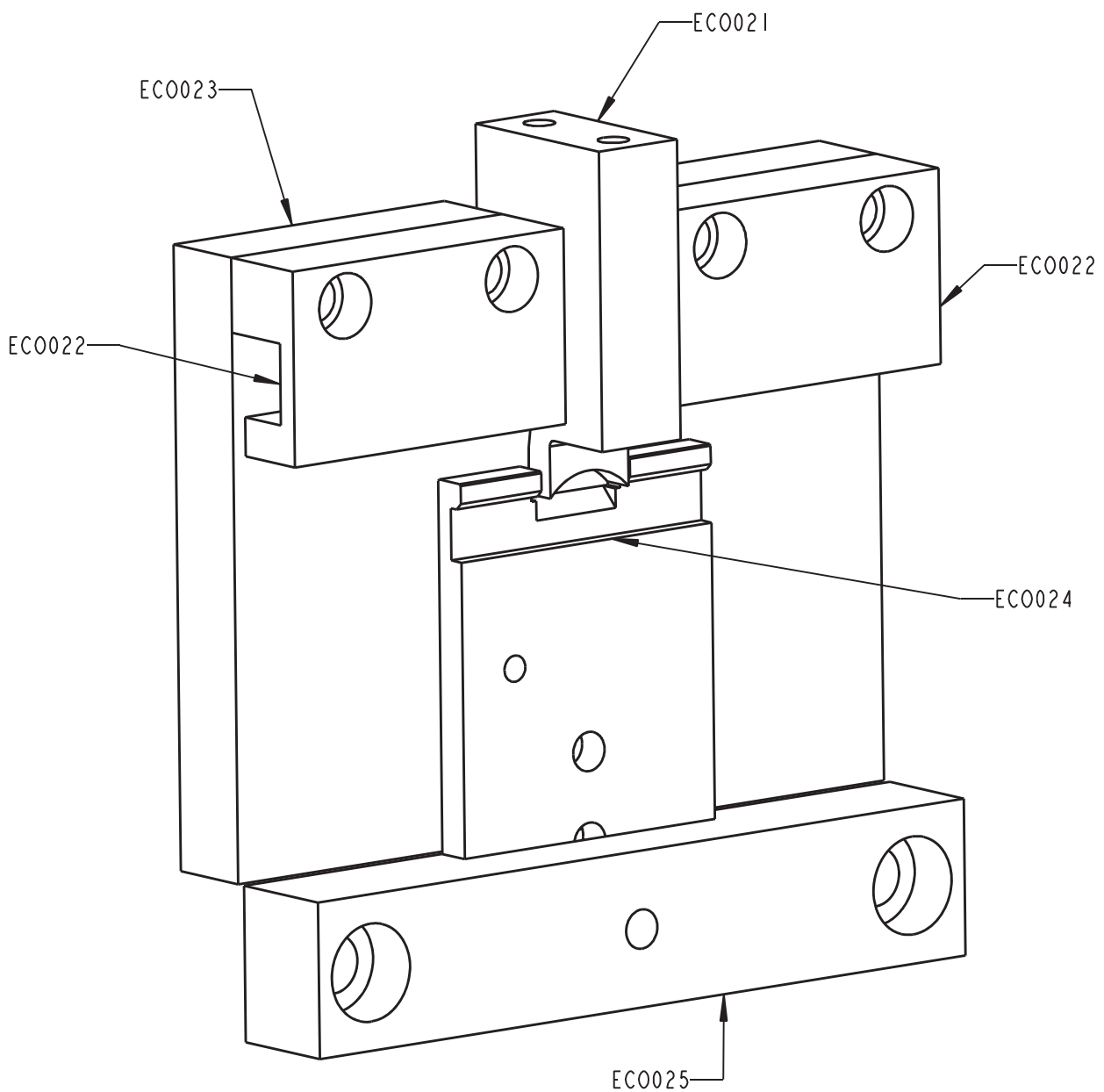
ECO-HA62 RV122017



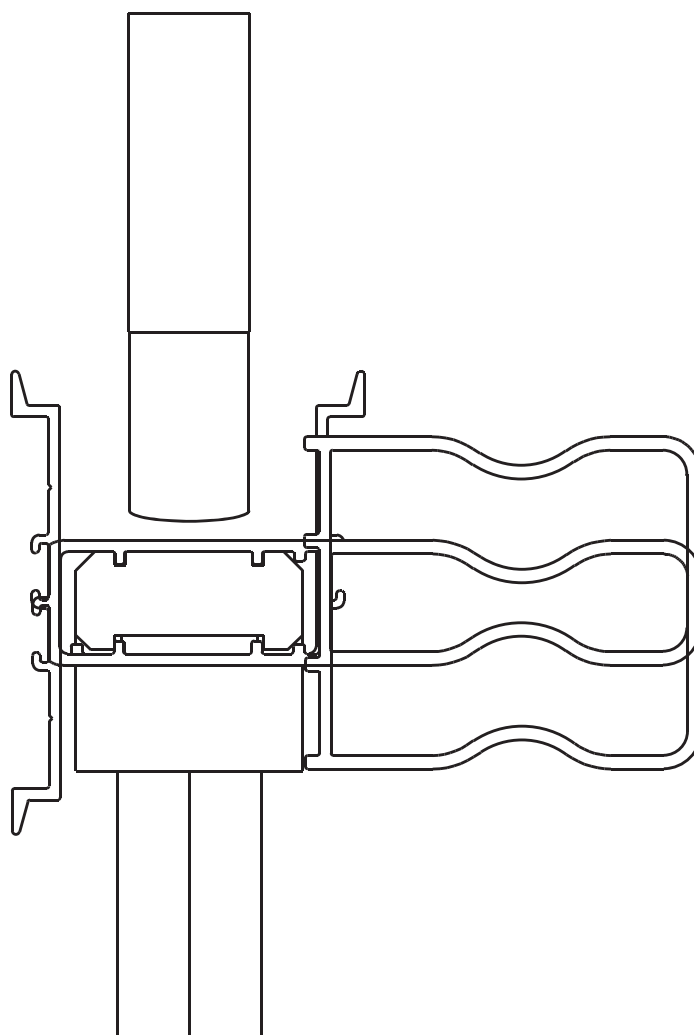
CONJUNTO 05: DESAGOTE 5x15 EN CAMARA

ECO-HA62 RV122017

PIEZAS CODIFICADAS



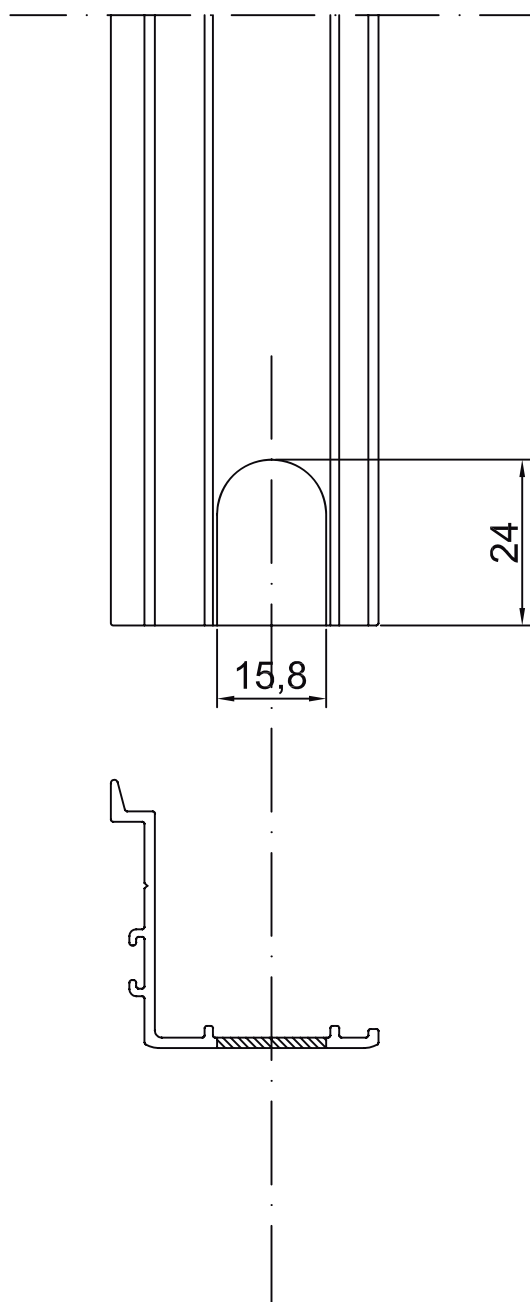
MECANIZA ADR 1880, 3298



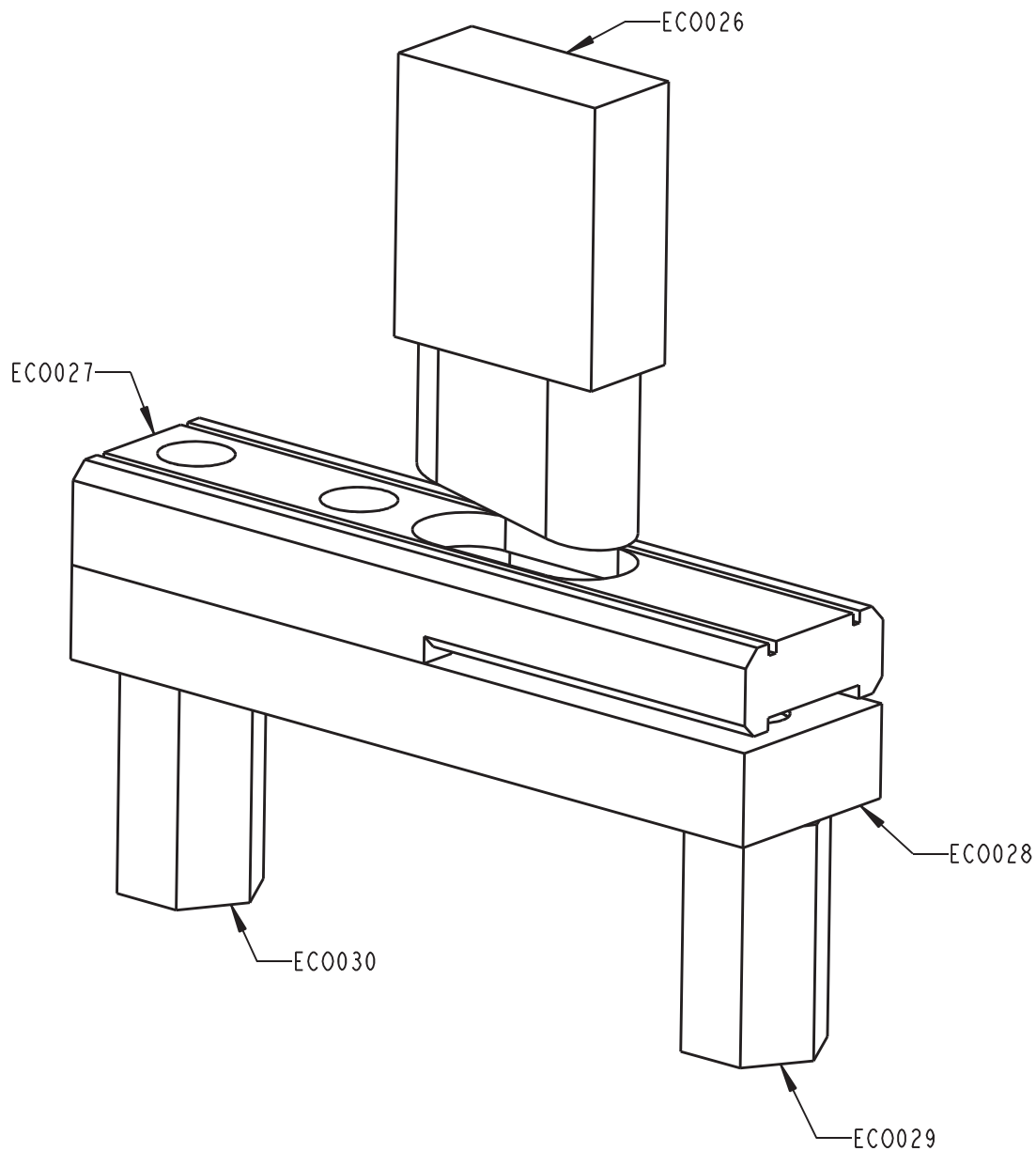
CONJUNTO 06: CLIP / PERFILES

ECO-HA62 RV122017

MECANIZA ADR 1880, 3298



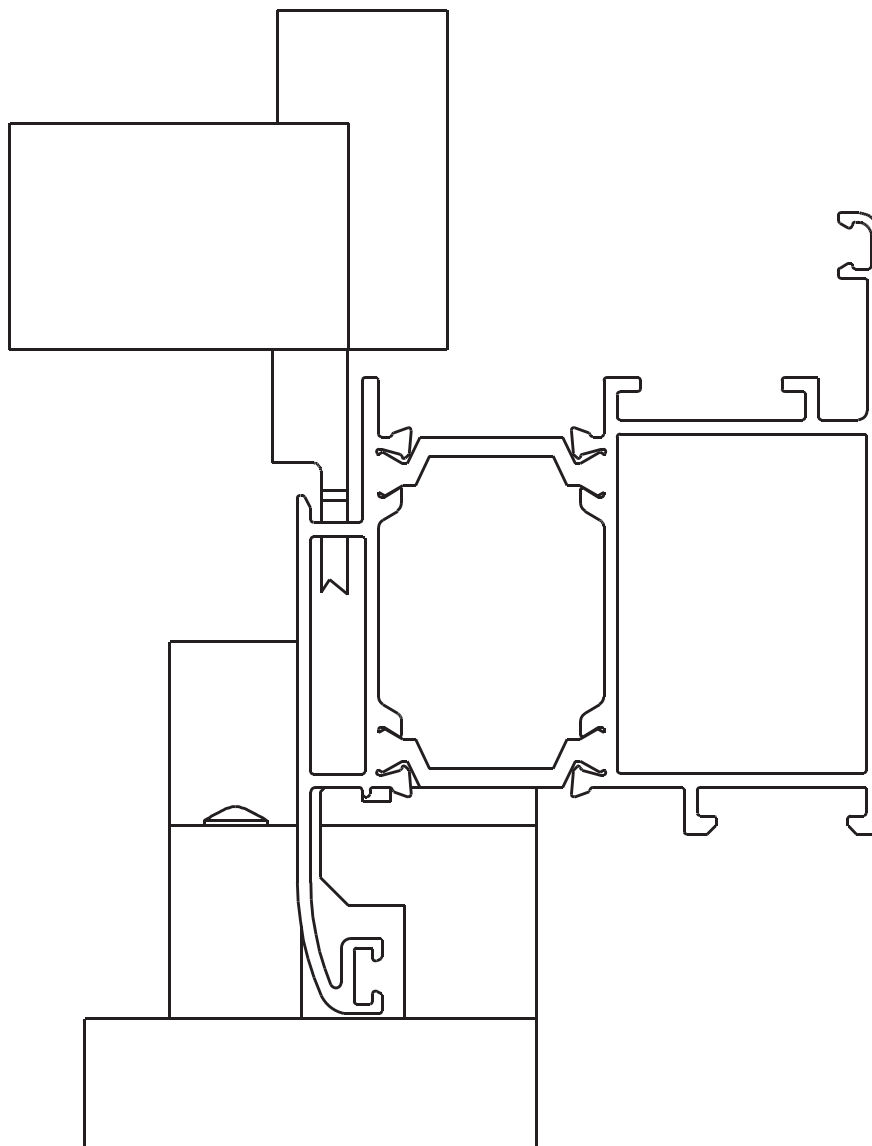
PIEZAS CODIFICADAS



CONJUNTO 07: DESAGOTE INF. 5X15 CAMARA

ECO-HA62 RV122017

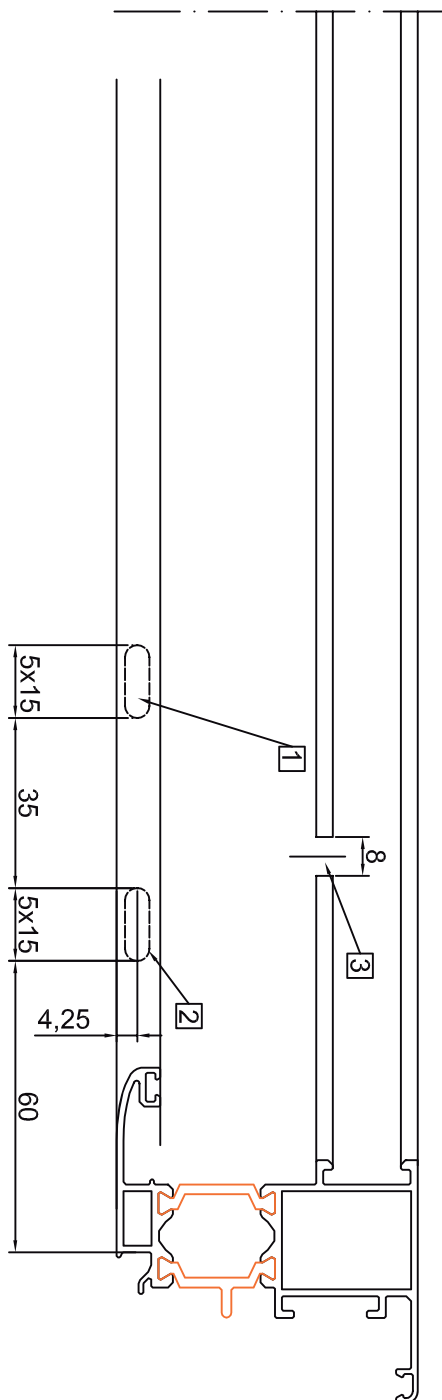
MECANIZA ADR 85411, 85412, 85414



CONJUNTO 07: DESAGOTE INF. 5X15 CAMARA / PERFILES

ECO-HA62 RV122017

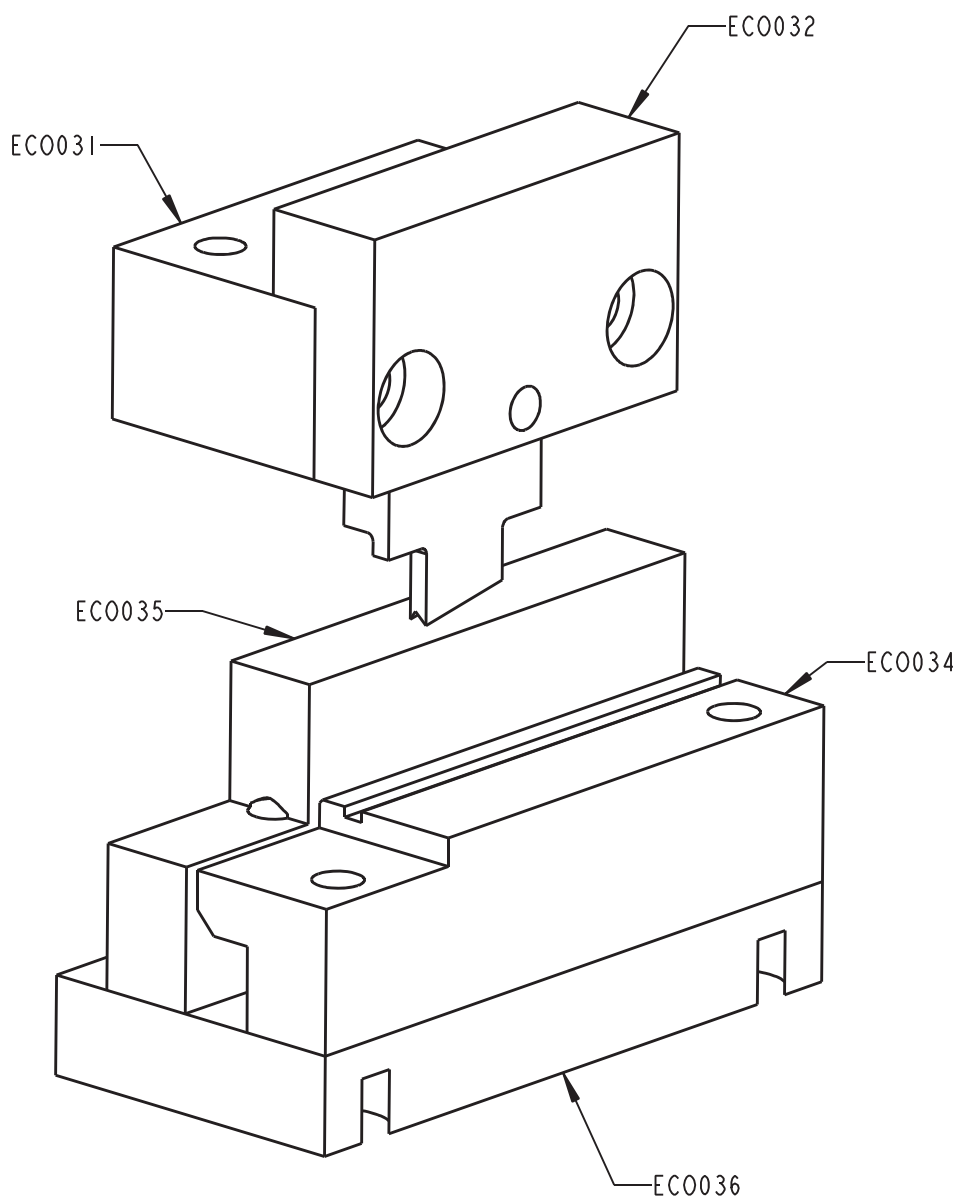
MECANIZA ADR 85411, 85412, 85414



CONJUNTO 07: DESAGOTE INF. 5X15 CAMARA

ECO-HA62 RV122017

PIEZAS CODIFICADAS

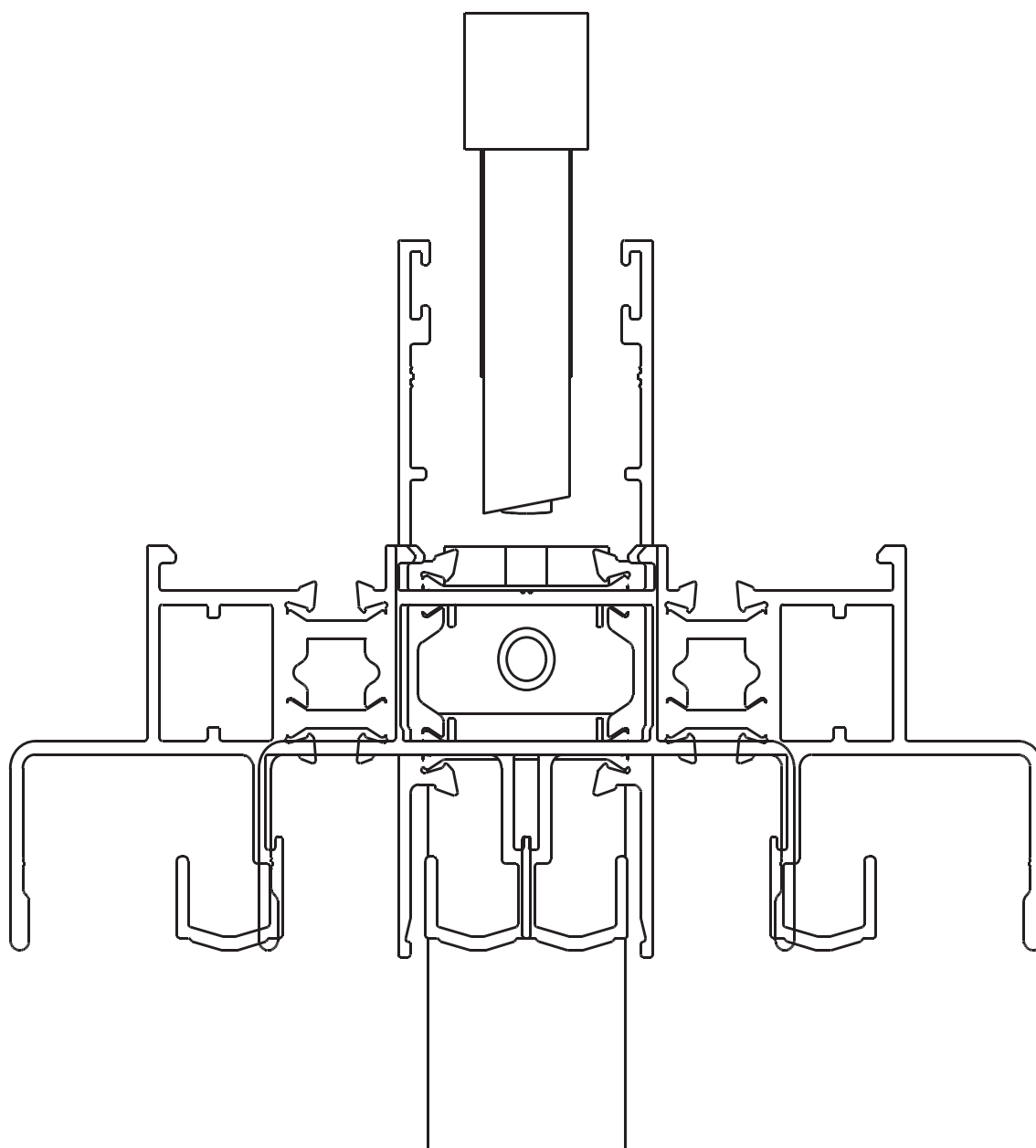


CONJUNTO 08: ESCUADRA 104 HA62 RPT

ECO-HA62 RV122017

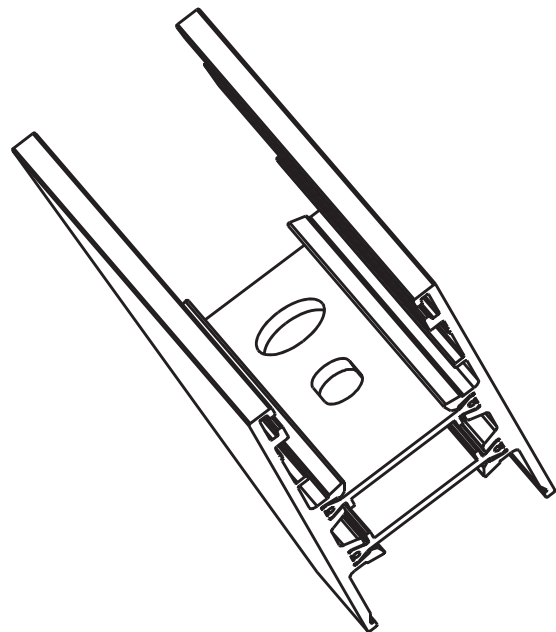
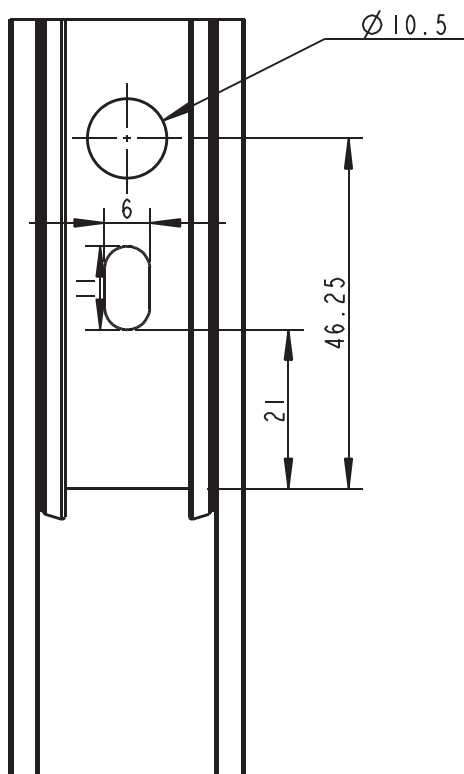
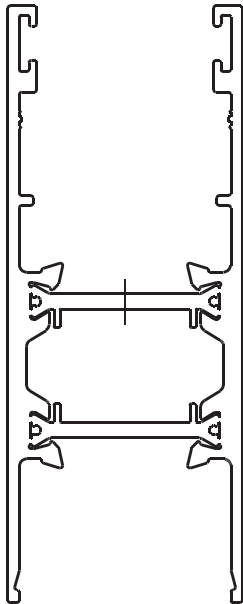
MECANIZA : ADR 85504,86501

NOTA : CON HORQUILLA MECANIZA ADR86501 , SIN HORQUILLA MECANIZA ADR85504



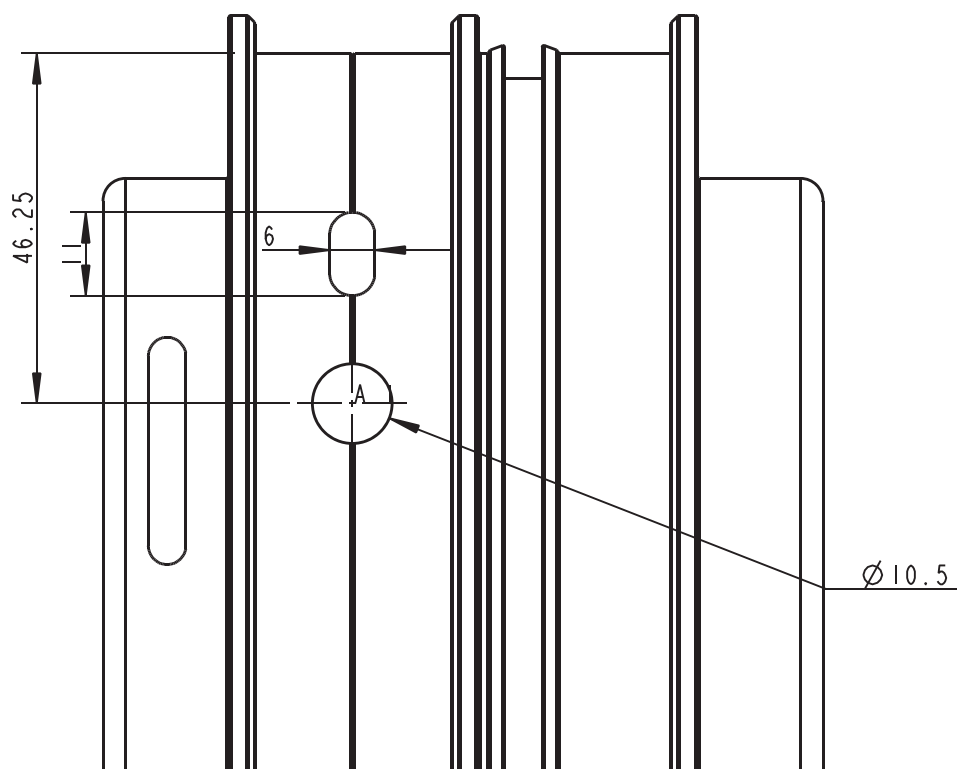
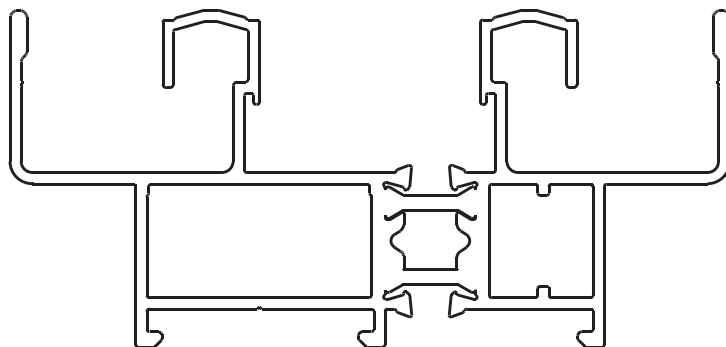
CONJUNTO 08: ESCUADRA 104 HA62 RPT / PERFILES

ECO-HA62 RV122017

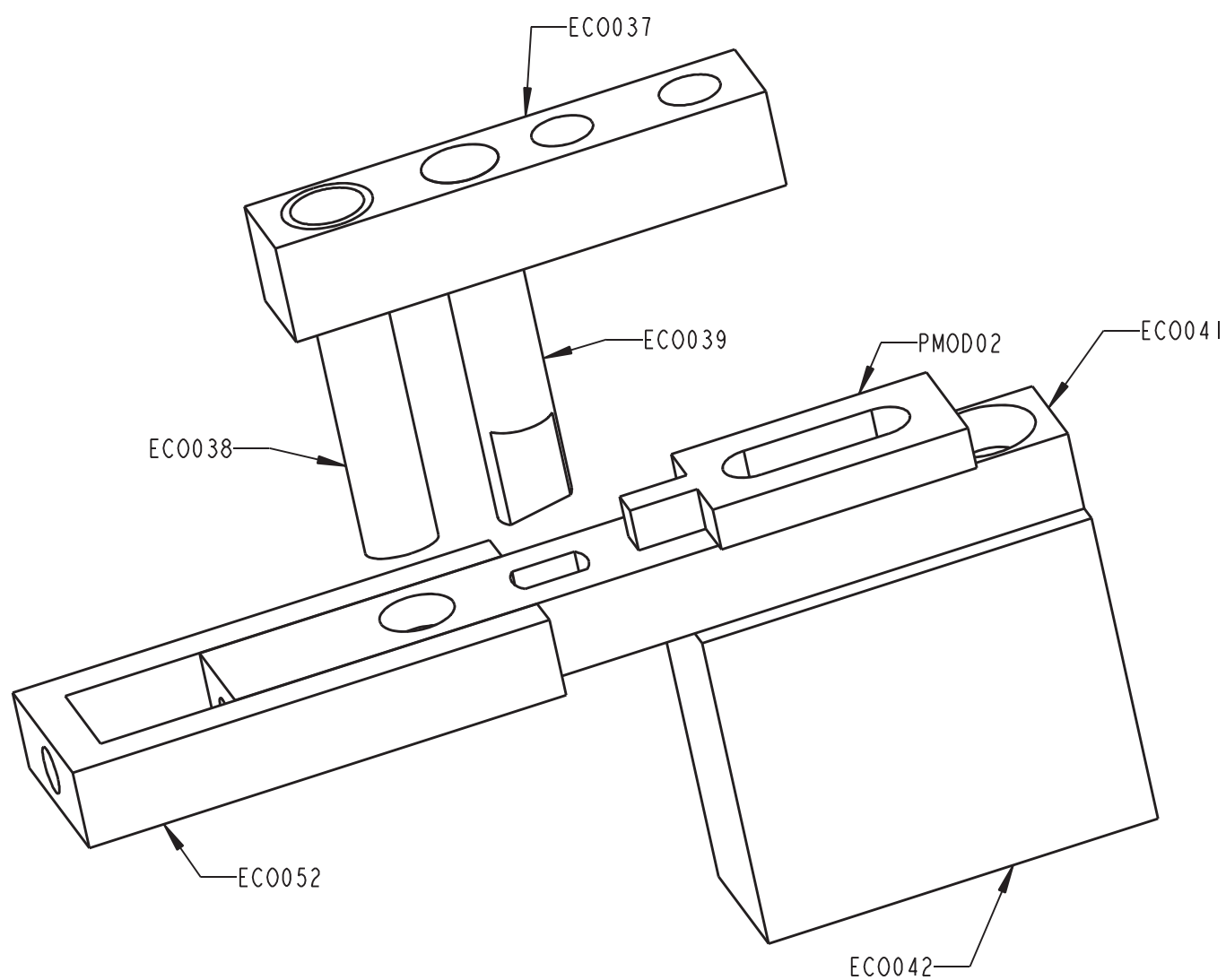


CONJUNTO 08: ESCUADRA 104 HA62 RPT / PERFILES

ECO-HA62 RV122017



PIEZAS CODIFICADAS

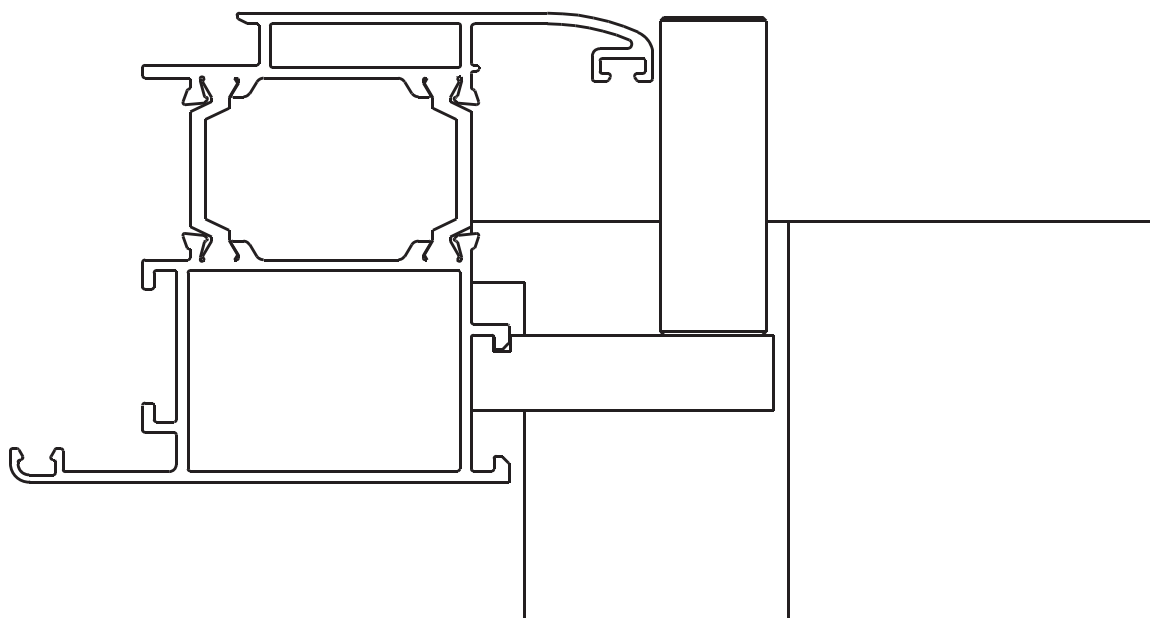


CONJUNTO 09: DESPUNTE ALETA INTERIOR - ECOTHERMIC

ECO-HA62 RV122017

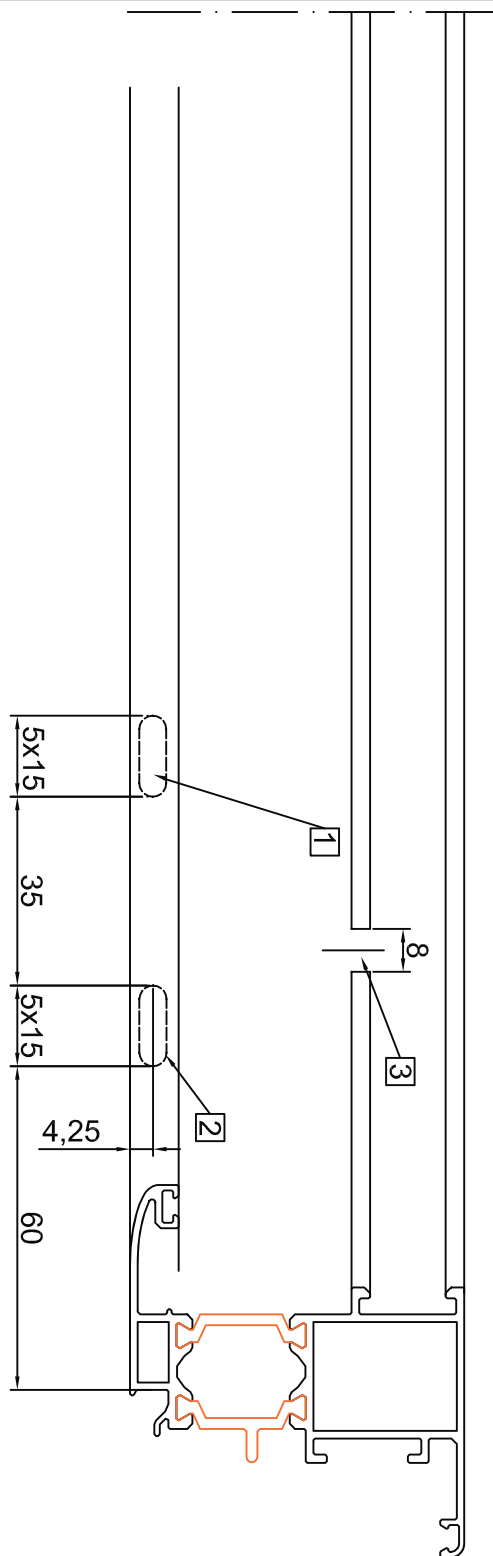
MECANIZA : ADR85411,85412,85414,85415

NOTA : IMPORTANTE PARA REALIZAR DESAGOTE EN ALETAS INTERNAS MARCO SE DEBERA LIMITAR CARRERA DEL PUNZON MEDIANTE EL TORNILLO QUE SE ENCUENTRA EN LA SUPERIOR DE LA CAMPANA DE LA PRENSA



CONJUNTO 09: DESPUNTE ALETA INTERIOR - ECOTHERMIC / PERFILES

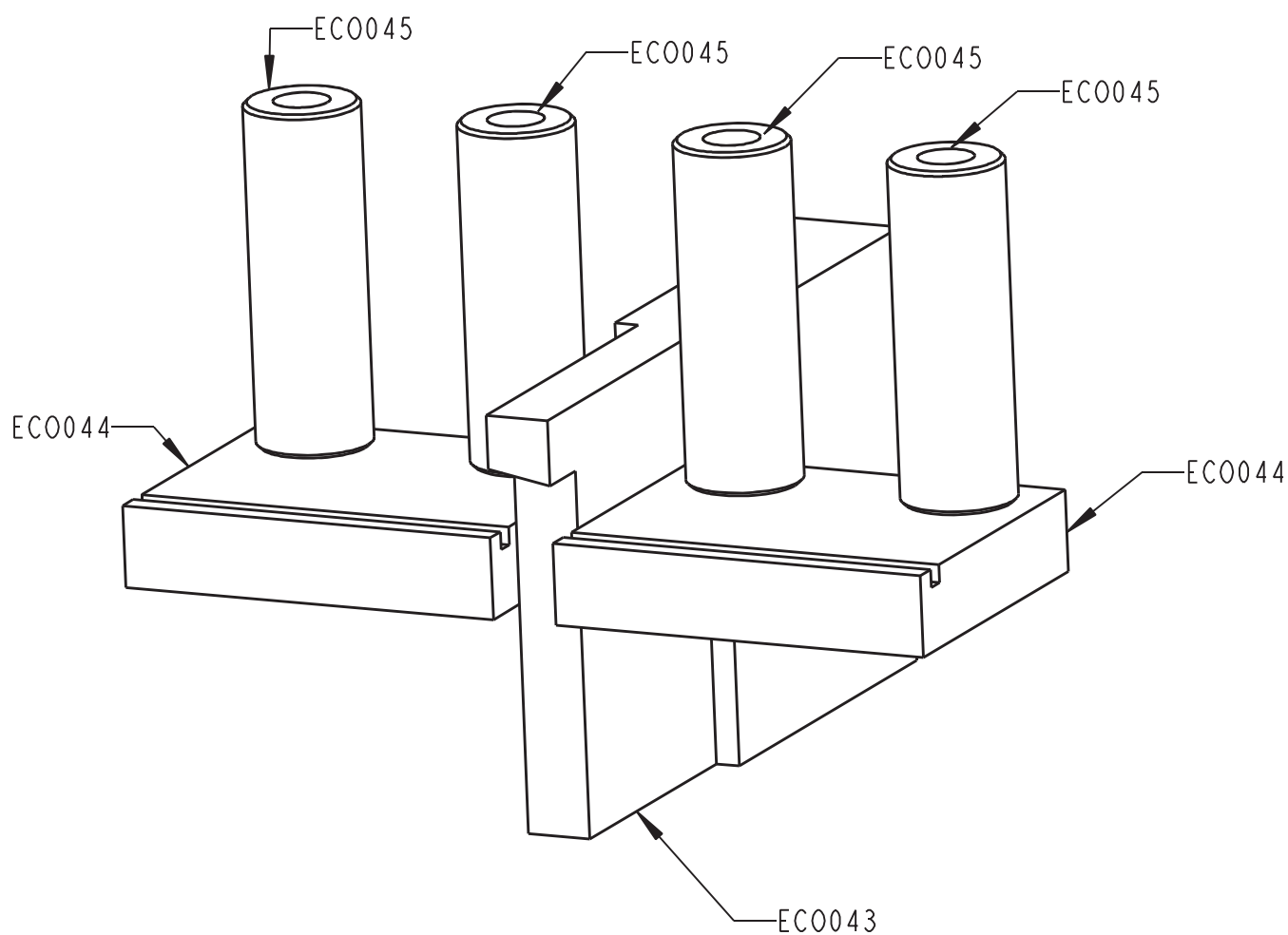
ECO-HA62 RV122017



CONJUNTO 09: DESPUNTE ALETA INTERIOR - ECOTHERMIC

ECO-HA62 RV122017

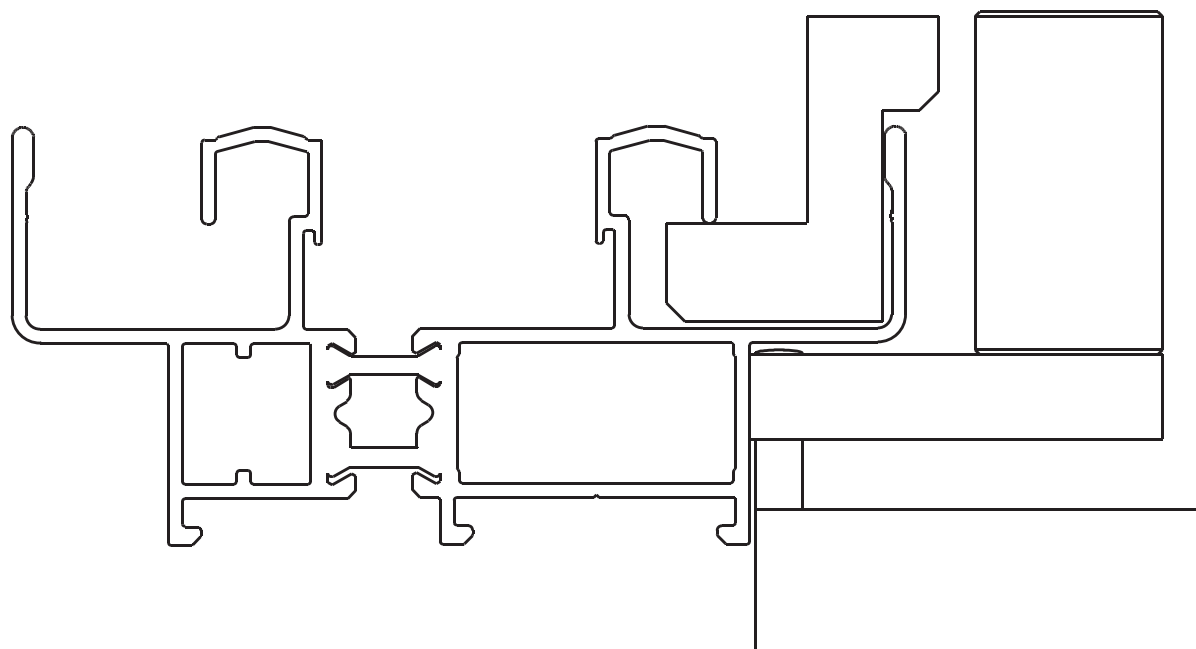
PIEZAS CODIFICADAS



CONJUNTO 10: DESAGOTE UMBRAL - HA62 RPT

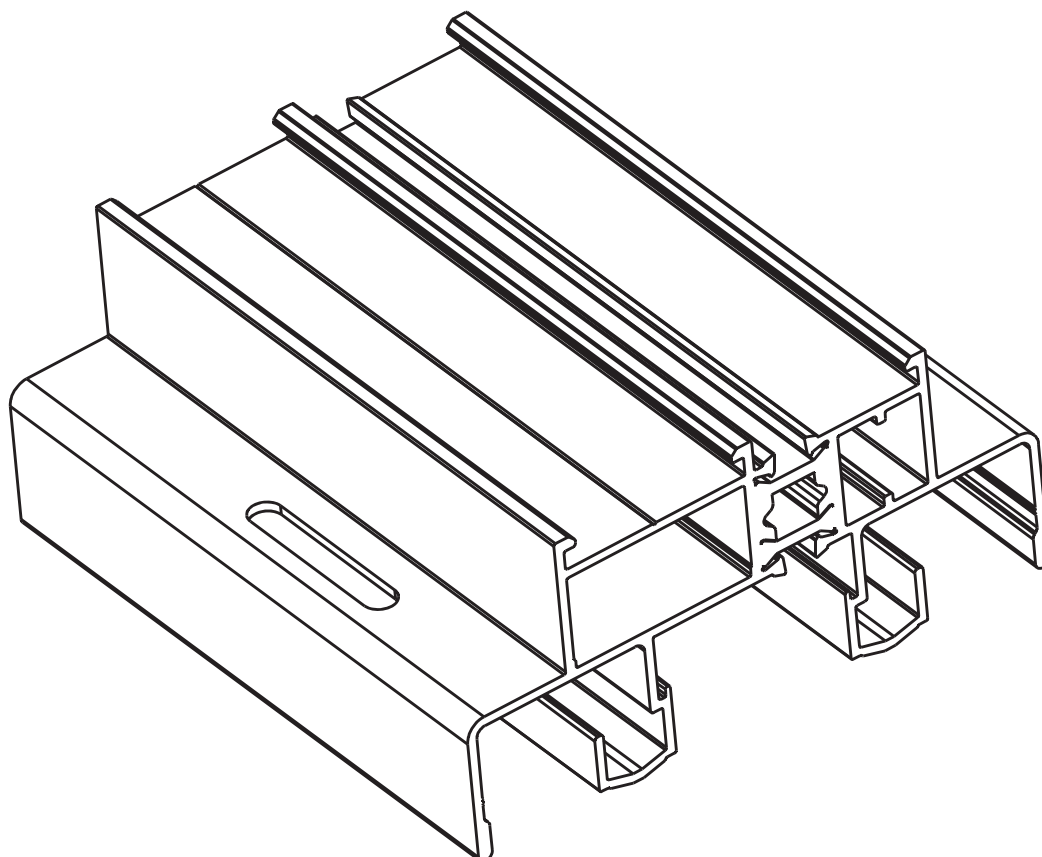
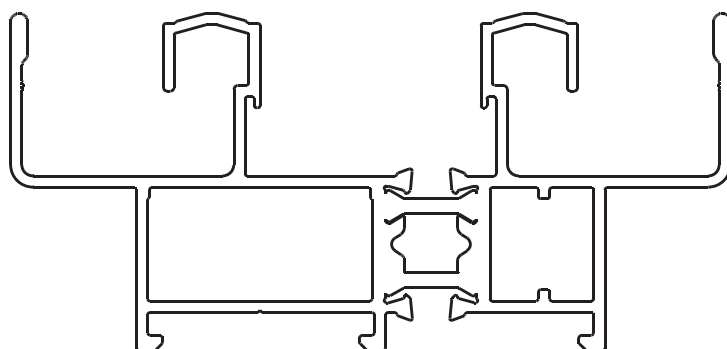
ECO-HA62 RV122017

NOTA : IMPORTANTE PARA REALIZAR DESAGOTE EN GUIA MOSQUITERO DEL MARCO CORREDIZO SE DEBERA LIMITAR CARRERA DEL PUNZON MEDIANTE EL TORNILLO QUE SE ENCUENTRA EN LA SUPERIOR DE LA CAMPANA DE LA PRENSA



CONJUNTO 10: DESAGOTE UMBRAL - HA62 RPT / PERFILES

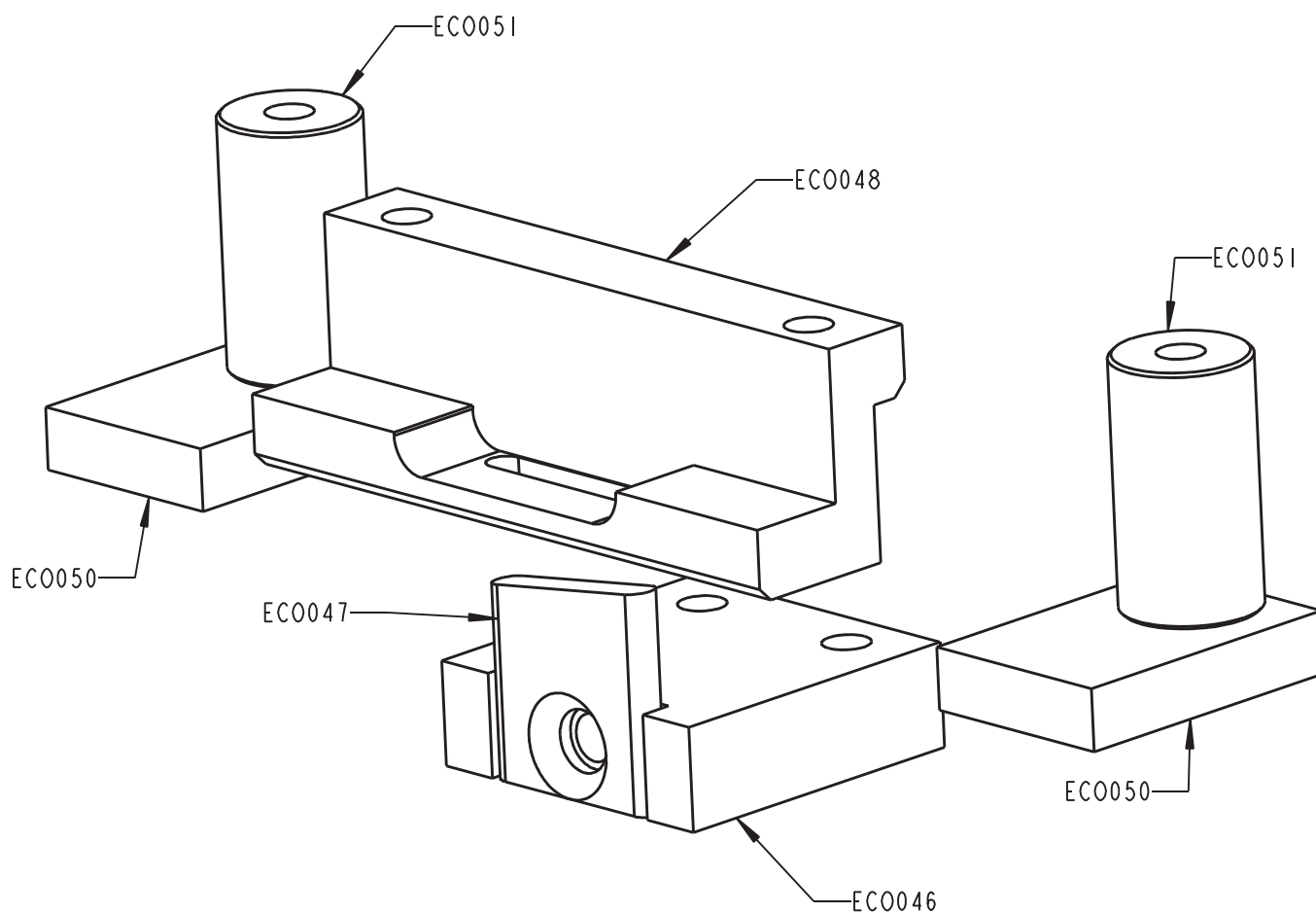
ECO-HA62 RV122017



CONJUNTO 10: DESAGOTE UMBRAL - HA62 RPT

ECO-HA62 RV122017

PIEZAS CODIFICADAS

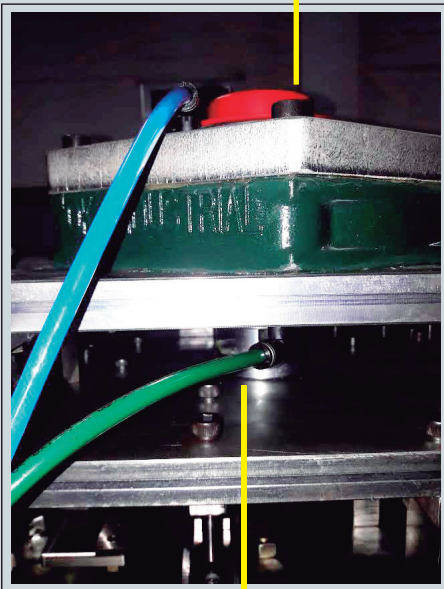


INSTRUCTIVO CONEXIÓN NEUMÁTICA

ECO-HA62 RV122017

AZUL: PEDAL CONEXION B- A TAPA CAMPANA
ROJO: PEDAL CONEXION P- A FRL
VERDE: PEDAL CONEXION A - A PLACA MOVIL

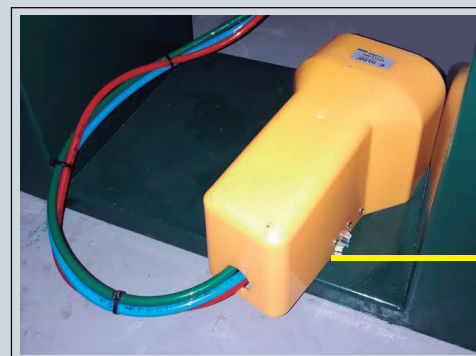
TAPA CAMPANA



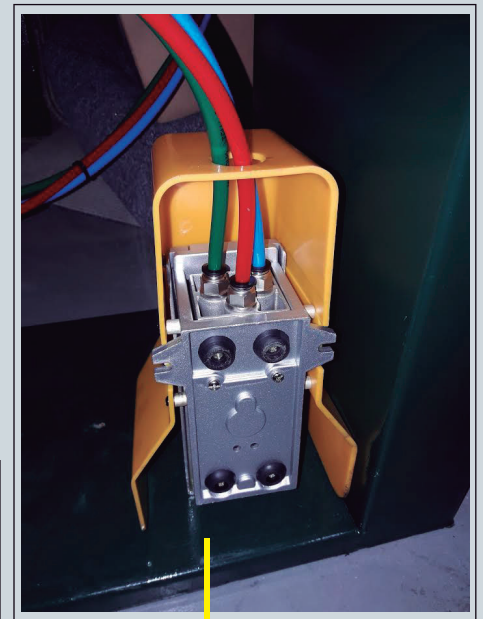
PLACA MOVIL



FRL



PEDAL





INSTRUCCIONES DE USO Y MANTENIMIENTO DE LAS MATRICES MANUALES Y/O NEUMÁTICAS

A continuación encontrará una serie de recomendaciones que realizamos para el uso y mantenimiento de las punzonadoras. Cuanto mejor las siga, más años de vida útil tendrá su equipo. El mantenimiento constante es la clave para lograr que su máquina se encuentre siempre en condiciones óptimas de trabajo.

- El lugar de trabajo donde se utilice la matriz debe estar perfectamente iluminado y con el espacio suficiente para el manejo de los perfiles a mecanizar.
- En el caso de máquinas neumáticas, la colocación y sujeción de la matriz en la prensa neumática –ó también manual- debe hacerse de forma rígida y segura, tanto en la parte superior como en la inferior.
- Introducir el perfil durante el mecanizado manteniendo las manos alejadas de la zona de trabajo de la matriz, de todo el manejo de topes u otras partes móviles de la matriz, etc. utilizando sus elementos de protección personal.
- No golpee nunca la matriz.
- No mecanice más de un perfil por vez.
- No mecanice otro material que no sea aluminio.
- Limpiar de virutas y de otros restos el interior de la matriz, utilizando un soplete o pincel
- Al realizar la limpieza usar sin excepción protectores oculares.
- Lubricar columnas, punzones y otros elementos móviles de la matriz con un spray lubricante o similar (tipo SAE 40) constantemente y que los conjuntos siempre estén mojados con aceite. Esto ayuda a una larga vida útil de cada pieza componente.
- **NUNCA PALANQUEAR UN PERFIL PARA SACARLO DE LA MATRIZ.** Si el perfil queda enganchado en la matriz es porque falta filo en el cortante (punzon) y también en la matriz (hembra). En ese caso se deberá proceder a realizar mantenimiento preventivo. Para sacar el perfil siempre haga movimientos lineales paralelos a la matriz (hacia delante y hacia atrás) para no sacarla de su centro.
- Comprobar periódicamente el filo de los elementos cortantes. Si los punzones dejan rebaba es síntoma de que hace falta afilado en cortantes.
- Todo mantenimiento y regulaciones, en caso de máquinas neumáticas, deben hacerse con el equipo desconectado de la línea de aire.
- Cuando no se trabaje por tiempo prolongado, guardar la matriz en un lugar seco y lejos de atmósferas agresivas; evitar el deterioro con algún producto lubricante antioxidante.
- En el caso de prensas neumáticas recuerde controlar periódicamente el equipo FRL ubicado en el costado de la máquina verificando que no esté llena la trampa de agua ni que falte aceite en el recipiente de lubricación interna de la máquina. Verifique que el equipo no tenga pérdidas de aire y recuerde que cuando llena el recipiente de aceite debe purgar el sistema utilizando el botón azul (presionarlo 15 segundos).
- Limpie la matriz periódicamente con algún tipo de producto como el kerosene que no dañe las piezas componente y recuerde luego volver a aceitar la matriz con aceite tipo SAE 40. La lubricación debe ser cuantiosa y constante durante el mecanizado de perfiles.
- En caso de tener algún problema con la matriz deberá ponerse en contacto con la empresa o con el distribuidor autorizado antes de realizar cualquier reparación ó desarme total/parcial para recibir asesoramiento de cómo realizarlo.

CENTRO DE ATENCIÓN A CLIENTES: (011) 4738-2500 (desde el exterior 0054-11-47382500)

Dto. Técnico
OK INDUSTRIAL SRL